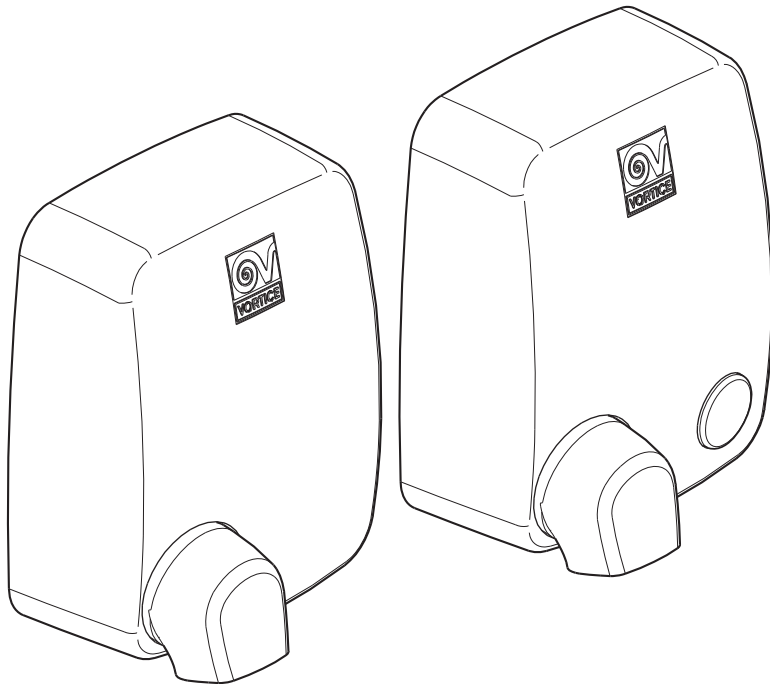


Libretto d'istruzioni
Instruction booklet
Notice de pose et d'entretien
Bedienungsanleitung
Folleto de instrucciones
Manual de instruções
Handleiding
Instruktionsbok
Instrukcja

Kezelési utasítás
Návod k použití
Manual de instrucții
Knjižica o uputama
Kullanım kılavuzu
Εγχειρίδιο οδηγιών
Инструкция
كتيب التعليمات
说明书



**METAL DRY
METAL DRY AUTOMATIC
METAL DRY ULTRA A
METAL DRY SUPER**



Prima di usare il prodotto, leggere attentamente queste istruzioni. Vortice non può essere considerata responsabile per eventuali danni a persone o cose causati dalla non applicazione delle Attenzioni e Avvertenze contenute nel libretto. Seguire tutte le istruzioni per assicurare la sua durata e la sua affidabilità elettrica e meccanica. Conservare sempre questo libretto istruzioni.

Read the instructions contained in this booklet carefully before using the appliance. Vortice cannot assume any responsibility for damage to property or personal injury resulting from failure to abide by the instructions given in this booklet. Following these instructions will ensure a long service life and overall electrical and mechanical reliability. Keep this instruction booklet in a safe place.

Avant d'utiliser le produit, lire attentivement les instructions contenues dans cette notice. La société Vortice ne pourra être tenue pour responsable des dommages éventuels causés aux personnes ou aux choses par suite du non-respect des instructions ci-dessous. Le respect de toutes les indications reportées dans ce livret garantira une longue durée de vie ainsi que la fiabilité électrique et mécanique de l'appareil. Conserver toujours ce livret d'instructions.

Vor Installation und Anschluss dieses Produkts müssen die vorliegenden Anleitungen aufmerksam durchgelesen werden. Vortice kann nicht für Personen- oder Sachschäden zur Verantwortung gezogen werden, die auf eine Nichtbeachtung der Hinweise in dieser Betriebsanleitung zurückzuführen sind. Befolgen Sie alle Anweisungen, um eine lange Lebensdauer sowie die elektrische und mechanische Zuverlässigkeit des Geräts zu gewährleisten. Bewahren Sie diese Betriebsanleitung gut auf.

Antes de instalar y conectar el aparato, leer atentamente estas instrucciones. Vortice no se hace responsable de los eventuales daños ocasionados a personas o cosas como resultado del incumplimiento de las indicaciones de este manual. Seguir estas instrucciones para asegurar la duración y fiabilidad eléctrica y mecánica del aparato. Conservar este manual de instrucciones.

Indice	IT
Descrizione ed impiego	6
Attenzione	9
Avvertenza	9
Installazione	27
Regolazione trimmer	31
Utilizzo	33
Pulizia	34
Problemi / Soluzioni	35

Index	EN
Description and use	6
Caution	10
Precaution	10
Installation	27
Trimmer adjustment	31
Use	33
Cleaning	34
Troubleshooting	35

Sommaire	FR
Description et mode d'emploi	6
Attention	11
Notice	11
Installation	27
Réglage Trimmer	31
Utilisation	33
Nettoyage	34
Problèmes / Solutions	36

Inhalt	DE
Beschreibung und Gebrauch	6
Achtung	12
Hinweis	12
Installation	27
Trimmer-Einstellung	31
Gebrauch	33
Reinigung	34
Probleme / Lösungen	36

Indice	ES
Descripción y empleo	6
Atención	13
Advertencia	13
Instalación	27
Regulación Trimmer	31
Uso	33
Limpieza	34
Problemas / Soluciones	37

Antes de instalar e ligar o produto, leia atentamente estas instruções. A Vortice não pode ser considerada responsável por eventuais danos a pessoas ou objectos causados pela inobservância das instruções fornecidas neste manual. Siga todas as instruções por forma a garantir a durabilidade e segurança eléctrica e mecânica do produto. Guarde o presente manual de instruções.

Lees deze handleiding aandachtig door alvorens het product te plaatsen en aan te sluiten. Vortice kan niet aansprakelijk worden gesteld voor eventuele schade aan personen of zaken, ontstaan als gevolg van het niet in acht nemen van de aanwijzingen in dit boekje. Bewaar deze handleiding daarom zorgvuldig.

Läs dessa anvisningar noggrant innan produkten installeras och ansluts. Vortice åtar sig inget ansvar för personskador eller skador på föremål som orsakats av att anvisningarna i denna bruksanvisning inte har beaktats. Följ alla instruktioner så att produkten får lång hållbarhet och elektrisk och mekanisk tillförlitlighet. Förvara alltid denna bruksanvisning.

Przed zainstalowaniem i podłączeniem urządzenia, należy uważnie zapoznać się z niniejszą instrukcją. Firma Vortice nie będzie ponosić żadnej odpowiedzialności za szkody cielesne lub materialne spowodowane nieprzestrzeganiem niniejszej instrukcji obsługi. Należy postępować zgodnie ze wszystkimi instrukcjami, aby zapewnić trwałość urządzenia oraz niezawodność instalacji elektrycznych i mechanicznych. Należy zachować niniejszą instrukcję obsługi na przyszłość.

A termék felszerelése és bekötése előtt figyelmesen olvassa el a használati utasítást. A használati utasítás be nem tartása miatt bekövetkezett személyi és anyagi kárért a Vortice nem felel. Az utasítás minden előírását be kell tartani a termék élettartama, elektromos és mechanikus megbízhatósága biztosításához. A jelen használati utasítást gondosan meg kell őrizni.

Indice	PT
Descrição e uso	6
Atenção	14
Advertências	14
Instalação	27
Regulação do Trimmer	31
Utilização	33
Limpeza	34
Problemas / Soluções	37

Inhoud	NL
Beschrijving en gebruik	6
Let op	15
Aanwijzing	15
Installatie	27
Afstelling Trimmer	31
Gebruik	33
Reiniging	34
Problemen / Oplossingen	38

Innehållsförteckning	SV
Bruksanvisning	7
Varning	16
Observera	16
Installation	27
Justering Trimmer	31
Användning	33
Rengöring	34
Fel / Åtgärder	38

Spis treści	PL
Opis i zastosowanie	7
Uwaga	17
Ostrzeżenie	17
Montaż	27
Regulacja timera	31
Użytkowanie	33
Czyszczenie	34
Problemy / Sposoby zaradzenia	39

Tartalomjegyzék	HU
A termék leírása és használata	7
Figyelem	18
Figyelmeztetés	18
Beállítás	27
Trimmer beszabályozása	31
Felhasználás	33
Tisztítás	34
Problémák / Megoldások	39

Před instalací a připojením výrobku si pozorně přečtěte tyto pokyny. Podnik Vortice neodpovídá za případná zranění osob nebo poškození věcí způsobené nedodržením pokynů uvedených v této příručce. Dodržujte všechny pokyny; jen tak zajistíte dlouhodobou životnost výrobku a jeho elektrickou i mechanickou spolehlivost. Tento návod si vždy uschovejte.

Înainte de a instala și de a conecta produsul, citiți cu atenție aceste instrucțiuni. Firma Vortice nu poate fi considerată responsabilă pentru eventualele pagube aduse persoanelor sau bunurilor, rezultate din neaplicarea instrucțiunilor din prezentul manual. Urmați toate instrucțiunile pentru a asigura durata de viață a produsului și fiabilitatea sa electrică și mecanică. Păstrați întotdeauna acest manual de instrucțiuni.

Prije postavljanja i priključivanja uređaja pažljivo pročitati ove upute. Tvrtka "Vortice" ne odgovara za štetu nanešenu osobama ili stvarima do koje je došlo uslijed ne primjenjivanja uputa iz ovog priručnika. Jedino se pridržavanjem svih uputa osigurava trajnost te električna i mehanička pouzdanost. Brižljivo čuvajte ovu knjižicu s uputama.

Ürünün kurulumunu yapıp bağlamadan önce, bu talimatları dikkatlice okuyunuz Vortice; bu kitapçıkta belirtilen koşullara uyulmamasından dolayı meydana gelecek can ve mal kaybına dönük hiçbir sorumluluk kabul etmemektedir. Bu talimatlara uyulması, ürünün uzun servis ömrüne sahip olmasını ve de tüm elektrik ve mekanik aksam güvenilirliğini güvenceye alacaktır. Bu talimat kitapçığını güvenli bir yerde saklayınız.

Πριν εγκαταστήσετε και συνδέσετε το προϊόν, διαβάστε προσεκτικά τις παρούσες οδηγίες. Η Vortice δεν μπορεί να θεωρηθεί υπεύθυνη για ενδεχόμενες ζημιές σε πρόσωπα ή αντικείμενα που οφείλονται στη μη τήρηση των οδηγιών του παρόντος εγχειριδίου. Ακολουθήστε όλες τις οδηγίες για να εξασφαλίσετε μεγάλη διάρκεια ζωής καθώς και ηλεκτρική και μηχανική αξιοπιστία. Φυλάσσετε πάντα το παρόν εγχειρίδιο οδηγιών.

Seznam	CS
Popis a použití	7
Upozornění	19
Výstraha	19
Instalace	27
Seřízení trimmeru	31
Údržba	33
Čištění	34
Problémy / Řešení	40

Index	RO
Descrierea și utilizarea	7
Atenție	20
Avertismente	20
Instalare	27
Reglarea Trimmerului	31
Utilizare	33
Curățire	34
Probleme / Soluții	40

Indeks	HR
Opis i upotrejeba	7
Pozor	21
Upozorenje	21
Instaliranje	27
Reguliranje trimmera	31
Upotrejeba	33
Čišćenje	34
Problemi / Rjesenje	41

İçindekiler	TR
Tanım ve kullanım	8
Dikkat	22
Uyarı	22
Kurma	27
Trimmer Ayarı	31
Kullanım	33
Temizlik	34
Problemler / Çözümler	41

Περιεχόμενα	EL
Περιγραφή και χρήση	8
Προσοχή	23
Προειδοποίηση	23
Εγκατάσταση	27
Ρύθμιση Trimmer	31
Χρήση	33
Καθαρισμός	34
Προβλήματα / Λύσεις	42

Перед установкой и подключением изделия, внимательно прочитайте настоящую инструкцию. Фирма Vortice не может считаться ответственной за ущерб, причиненный здоровью людей или оборудованию, вызванный несоблюдением положений настоящей инструкции. Следуйте всем содержащимся в ней указаниям для обеспечения длительного срока службы и механической и электрической надежности устройства. Сохранять инструкцию вместе с аппаратом.

قبل تركيب وتوصيل الجهاز اقرأ بانتباه هذه التعليمات.

لا يمكن اعتبار مؤسسة Vortice مسؤولة عن الأضرار التي قد تلحق بالأشخاص أو الأشياء والناجمة عن عدم الأخذ بالتحذيرات والتعليمات المدرجة في هذا الكتيب.

إتبع جميع هذه التعليمات لكي تضمن ديمومة الجهاز وكفائته الكهربائية والميكانيكية. احتفظ دائما بهذا الكتيب.

安装和连接产品前，请先仔细阅读本指示手册。

Vortice对于不遵守本指示手册中的规定使用

本设备而造成的人员伤害或物质损失概不负责。

请遵守手册中的所有指示执行，以保证设备

电器及机械部件的寿命和可靠性。

请妥善保管本指示手册。

Список содержания RU

Описание и применение	8
Внимание	24
Предостережение	24
Инсталляция	27
Регулировка таймера	31
Пользование	33
Чистка	34
Неисправности / Меры устранения	42

AR المحتويات

8	الوصف والإستخدام
25	إنتبه
25	تحذيرات
27	التركيب
31	ضبط ال trimmer
33	الإستخدام
34	الصيانة
43	الأعطال/الحلول

ZH

本机描述和使用	8
注意事项	26
小心事项	26
安装	27
微调	31
使用	33
清洁	34
问题/解决方法	43

DESCRIZIONE ED IMPIEGO

IT Quest'apparecchio automatico o manuale è in grado di asciugare le mani rapidamente offrendo un alto livello di prestazione. È un apparecchio antivandalo con il coperchio in alluminio apribile solo con chiave e speciali dispositivi di protezione. Ha la bocchetta d'uscita aria orientabile a 360° con griglia interna di protezione. Per queste caratteristiche è utilizzabile efficacemente soprattutto nei luoghi pubblici. Le versioni automatiche (Metal Dry Automatic, Metal Dry Ultra A e Metal Dry Super), sono dotate di un dispositivo a raggi infrarossi che va protetto dalla luce solare o dall'illuminazione intensa, in particolare se l'apparecchio è installato all'aperto, come campeggi, cantieri, piscine, ecc.

EN **Description and use**
This automatic or manual hand dryer is designed to dry hands quickly and offer a high level of performance. The unit has an aluminium cover, to prevent damage, which can only be opened with a key and incorporates special protection devices. The outlet nozzle can be oriented at 360° and has internal protection grille. These features make the unit ideal for use in public areas. Automatic versions (Metal Dry Automatic, Metal Dry Ultra A and Metal Dry Super) come with an infrared sensor which must be protected from direct sunlight and from intense lighting, particularly when installed outdoors (e.g. camping grounds, building yards, swimming pools, etc)

FR **Description et mode d'emploi**
L'appareil objet de la présente notice, automatique ou manuel selon la version, est en mesure de sécher rapidement les mains et offre un haut niveau de fiabilité. Il s'agit d'un appareil anti-vandalisme: il est doté d'un capot en aluminium qui ne s'ouvre qu'à l'aide d'une clé et est doté également de dispositifs de protection. La bouche de soufflage d'air est orientable à 360° et est dotée d'une grille interne de protection. Grâce à ses caractéristiques, il est parfaitement adapté à une installation surtout dans les lieux publics. Les versions automatiques (Metal Dry Automatic, Metal Dry Ultra A et Metal Dry Super) sont équipés d'un dispositif à rayons infrarouges qui doit être protégé des rayons du soleil et de toute source d'éclairage intense, en particulier en cas d'installation en plein air (campings, chantiers, piscines, etc.).

DE **Beschreibung und Gebrauch**
Dieses automatische oder manuelle Gerät ist in der Lage die Hände in wenigen Sekunden zu trocknen und bietet somit ein hohes Leistungsniveau an. Es handelt sich um ein antiwandalisches Gerät mit einem Aluminiumdeckel, der mit speziellen

Schutzvorrichtungen versehen ist und der nur mit einem Schlüssel geöffnet werden kann. Die Luftauslassöffnung des Gerätes kann auf 360° gestellt werden und ist mit einem internen Schutzgitter versehen. Auf Grund dieser Eigenschaften kann das Gerät vor allem in öffentlichen Räumen wirksam verwendet werden. Die automatischen Versionen (Metal Dry Automatic, Metal Dry Ultra A und Metal Dry Super) sind mit einer Infrarot-Vorrichtung versehen, die vor Sonnenlicht oder starker Beleuchtung geschützt werden muss, besonders dann, wenn das Gerät im Freien wie z. B. auf Campingplätzen, Baustellen, in Badeanstalten usw. installiert ist.

ES **Descripción y empleo**
Este aparato automático o manual es capaz de secar las manos rápidamente ofreciendo un alto rendimiento. Es un aparato resistente al vandalismo con una tapa de aluminio que puede ser abierta sólo con una llave y con especiales dispositivos de protección. Tiene una boca de salida de aire que puede ser orientada a 360° con rejilla interna de protección. Por estas características puede ser eficazmente utilizado sobretodo en sitios públicos. Las versiones automáticas (Metal Dry Automatic, Metal Dry Ultra A y Metal Dry Super), dotadas de un dispositivo de rayos infrarrojos, deben ser protegidas de la luz solar o de la iluminación intensa, especialmente si han sido instaladas al aire libre, como por ejemplo en campings, obras en construcción, piscinas, etc.

PT **Descrição e uso**
Este aparelho automático ou manual é capaz de secar as mãos rapidamente oferecendo prestações de alto nível. É um aparelho contra vândalos com tampa de alumínio que pode ser aberta somente com chave e especiais dispositivos de protecção. Tem a boca de saída do ar orientável a 360° com grade interna de protecção. Por estas características o seu uso é muito eficaz, sobretudo nos lugares públicos. As versões automáticas (Metal Dry Automatic, Metal Dry Ultra A e Metal Dry Super) estão equipadas com um dispositivo de raios infravermelhos que deve ficar ao abrigo da luz solar ou de uma iluminação intensa, especialmente se o aparelho for instalado ao ar livre, como em parques de campismo, estaleiros, piscinas, etc.

NL **Beschrijving en gebruik**
Met dit automatische of handbediende apparaat, dat een hoog prestatieniveau biedt, is het mogelijk uw handen snel te drogen. Het apparaat is vandalismebestendig: het heeft een aluminium kap, die uitsluitend met een sleutel tje geopend kan worden en speciale

beveiligingsinrichtingen. De luchtopening kan 360° draaien en is van binnen uitgerust met een beschermrooster.

Dankzij deze kenmerkende eigenschappen kan het apparaat met name worden gebruikt in openbare gelegenheden.

De automatische uitvoeringen (Metal Dry Automatic, Metal Dry Ultra A en Metal Dry Super), zijn uitgerust met een voorziening met infrarode stralen die afgeschermd moet worden van zonlicht of sterke verlichting, in het bijzonder als het apparaat in de buitenlucht is geïnstalleerd, zoals op kampeerterrinen, bouwerven, zwembaden, enz.

SV **Bruksanvisning**

Denna antingen automatiska eller manuella apparat kan torka händerna snabbt tack vare en hög prestandanivå. Det är en vandalsäker apparat med lock i aluminium som emottar går att öppna med hjälp av en nyckel och speciella skyddsanordningar. Den har ett munstycke för luftutgången som är svängbar 360° och med ett internt skyddsgaller.

Tack vare dessa egenskaper är den speciellt brukbar på främst allmänna platser.

De automatiska versionerna (Metal Dry Automatic, Metal Dry Ultra A och Metal Dry Super), vilka är försedda med infraröd kontroll, ska skyddas från solljus eller stark belysning, särskilt om de är installerade utomhus, såsom på campingplatser, bygglplatser, utomhusbassänger, etc..

PL **Opis i zastosowanie**

Niniejsze urządzenie automatyczne jest wysokowydajne i zapewnia szybkie osuszenie rąk. Jest ono wyposażone w aluminiową pokrywę ochronną zamkniętą na klucz oraz specjalne urządzenie zabezpieczające. Dysza wydychająca powietrze, którą można nastawić dowolnie na 360°m jest zabezpieczona wewnętrzną kratą ochronną. Dzięki tym charakterystykom suszarkę można bez przeszkód instalować wszędzie, we wszystkich miejscach użytku publicznego.

Wersje automatyczne (Metal Dry Automatic, Metal Dry Ultra A oraz Metal Dry Super) są wyposażone w mechanizm podczerwony, który należy chronić przed działaniem promieni słonecznych oraz intensywnym światłem, w szczególności, jeśli urządzenie jest zainstalowane na wolnym powietrzu, np. na kempingach, budowach, basenach, itp.

HU **A termék leírása és használat**

Ez az automatikus vagy kézi működetésű készülék gyors és hatékony kézzárító. A készülék kulccsal nyitható és alumíniumból készült fedőlapja véd a rongálásoktól, valamint különleges védőrendszerrel rendelkezik. A légtűző száj 360°-kal elforgatható és belső biztonsági rács védi.

E jellemzőinek köszönhetően főleg nyilvános helyeken biztonsággal használható.

Az automata változatok (Metal Dry Automatic, Metal Dry Ultra A és Metal Dry Super) infravörös sugaras szerkezettel rendelkeznek, amit napfénytől vagy erős világítástól óvni kell, különösen amikor a készülék szabad térben kerül felszerelésre, pl. kempingben, építkezési területen, uszodában stb.

CS **Popis a použití**

Toto automatické nebo ruční zařízení slouží k rychlému osušení rukou. Zařízení je koncipováno proti vandalismu a za tímto účelem je chráněno hliníkovým krytem, který je možné otevřít jen speciálním klíčem a pomocí speciálních ochranných opatření. Hubiči vývodu vzduchu, chráněnou vnitřní mřížkou, je možno nasměrovat v rozsahu 360°.

Díky těmto vlastnostem je tento přístroj vhodný zejména na veřejná místa.

Automatické verze (Metal Dry Automatic, Metal Dry Ultra A e Metal Dry Super) jsou vybaveny systémem infračervených paprsků, který musí být chráněn před slunečním svitem nebo intenzivním osvětlením, zejména je-li instalován venku, např. v kempch, na stavbách, u bazénů apod.

RO **Descrierea și utilizarea**

Acest aparat, automat sau manual, este în grad de a usca mâinile în mod rapid oferind o performanță de înalt nivel. Este un aparat anti-vandal cu capacul în aluminiu care se poate deschide numai folosind cheia și dispozitivele speciale de protecție. Are deschizătura de ieșire a aerului orientabilă la 360° cu grilă interntă de protecție.

Datorită acestor caracteristici, este utilizabil în mod eficient mai ales în locurile publice.

Versiunile automate (Metal Dry Automatic, Metal Dry Ultra A e Metal Dry Super) sunt dotate cu un dispozitiv cu raze infraroșii, care trebuie protejat de lumina solară sau de iluminarea intensă, în special dacă aparatul e instalat în aer liber, de exemplu în campinguri, pe șantiere, la piscine etc.

HR **Opis i upotrijeba**

Ovaj automatski ili ručni stroj omogućava brzo sušenje ruku te pruža visok domet usluga. U biti to je postrojenje koje je zaštićeno aluminijskim poklopcem koji se može otvoriti samo ključicom i specijalnim zastitnim strojem. Stroj ima mali izlazni otvor za zrak koji se može orijentirati na 360°, sa unutrašnjom zastitnom mrežicom.

Zahvaljujući ovom svojstvu može se osobito uspješno upotrebljavati na javnim mjestima. Automatske varijante (Metal Dry Automatic, Metal Dry Ultra A i Metal Dry Super) imaju napravu s infracrvenim zracima koju treba zaštititi od sunčeve svjetlosti ili jakog osvetljenja, a naročito ako se uređaj postavlja na otvorenom, kao npr. u kampinzima, radilištima, bazenima, itd.

TR Tanım ve kullanım

Bu otomatik veya manuel cihaz yüksek bir verim seviyesi sunarak hızlı şekilde elleri kurutabilme özelliğine sahiptir. Sadece anahtar ve özel koruma düzenleri ile açılabilir alüminyum kapak ile zarar getirici hareketlere karşı korunan bir cihazdır. İç koruma ızgarası ile donatılmış, 360° yönlendirilebilir hava çıkışı ağızına sahiptir.

Bu özelliklerinden dolayı özellikle halka açık yerlerde etkin şekilde kullanılabilir. Kızıl ötesi ışınli bir düzen ile donatılmış otomatik modeller (Metal Dry Automatic, Metal Dry Ultra A e Metal Dry Super), özellikle kamp yerleri, şantiyeler, havuzlar, vs.gibi açık yerlere kurulmuş ise, güneş ışığından veya yoğun aydınlatmadan korunmalıdır.

EL Περιγραφή και χρήση

Αυτή η αυτόματη ή χειροκίνητη συσκευή είναι σε θέση να στεγνώνει τα χέρια γρήγορα προσφέροντας υψηλού επιπέδου επιδόσεις. Είναι μια συσκευή προστατευμένη από ενέργειες βανδαλισμού με καπάκι από αλουμίνιο που ανοίγει μόνο με κλειδί και ειδικά προστατευτικά συστήματα. Έχει στόμιο εξόδου αέρα στρεφόμενο κατά 360° με εσωτερικό προστατευτικό πλέγμα.

Λόγω αυτών των χαρακτηριστικών χρησιμοποιείται αποτελεσματικά κυρίως σε δημόσιους χώρους.

Τα αυτόματα μοντέλα (Metal Dry Automatic, Metal Dry Ultra A και Metal Dry Super), διαθέτουν ένα σύστημα υπέρυθρων ακτίνων που προστατεύεται από την ηλιακή ακτινοβολία ή τον έντονο φωτισμό, ιδίως εάν είναι εγκατεστημένη σε εξωτερικό χώρο όπως κάμπινγκ, εργοτάξια, πισίνες κλπ.

RU Ориентация и применение

Настоящий аппарат, как автоматический, так и ручной, характеризующийся высокой производительностью, обеспечивает мгновенную сушку рук. Аппарат

предохранен от вандализма действий алюминиевой крышкой, открываемой только ключом, и специальными безопасными устройствами. Выходная горловина ориентируется на 360°, и она снабжена внутренней предохранительной решеткой.

Благодаря этим устройствам аппарат можно применять везде, а, прежде всего в обще доступных публичных заведениях. Автоматические версии электроподогрев (Metal Dry Automatic, Metal Dry Ultra A и Metal Dry Super), оснащены устройством с инфракрасным излучением, которое следует предохранять от попадания солнечного света или интенсивного освещения, в особенности, если аппарат установлен на открытом воздухе, например, в кемпингах, на стройплощадках, бассейнах и т.д.

AR وصف الجهاز والاستخدام

هذا الجهاز، إن كان أوتوماتيكياً أو يدوياً، بمقدوره تنظيف اليدين بسرعة مقدماً بذلك مردوداً عالي المستوى. وهو جهاز مضاد للتخريب و ذو غطاء من الألمنيوم قابل للفتح بواسطة مفتاح صغير ومعدات وقائية خاصة. فوهة الهواء قابلة للتوجيه على 360 ° مع شبكة وقاية داخلية. ويفضل هذه الخصائص، يصلح للاستخدام بفعالية وخاصة في الأماكن العامة.

الموديلات الأوتوماتيكية (Metal Dry Automatic) ،Metal Dry Ultra A و Metal Dry Super)، مزودة بمعدة تعمل بالأشعة تحت الحمراء، والتي يجب وقايتها من أشعة الشمس والنور الشديد، وخاصة في حالة تركيب الجهاز في الأماكن المفتوحة مثل المخيمات وورش البناء والمساح، الخ...

ZH 本机的描述和使用

本机为自动型和手动型，可快速吹干湿手，功能十分之优良。本机采取了防损坏措施，外壳为铝材、上锁，只可用特制钥匙开启，并配备有保护装置。排气口可作360度转动，内部有保护隔栅。

本机因具有上述保护措施，可以安装在公共场所，充分发挥其功效。本机的自动型(Metal Dry Automatic、Metal Dry Ultra A和Metal Dry Super)装有红外感应器，安装处阳光不能照到，也不能有其他光源；如安装在露天，如露营营地、工地、游泳池等，切记做到这一点。



Attenzione : questo simbolo indica precauzioni per evitare danni all'utente

- Non usare questo prodotto per una funzione differente da quella esposta in questo libretto.
- Dopo aver tolto il prodotto dal suo imballo, assicurarsi della sua integrità: nel dubbio rivolgersi subito a persona professionalmente qualificata o ad un Centro Assistenza Tecnica autorizzato Vortice. Non lasciare le parti dell'imballo alla portata di bambini o di persona diversamente abile.
- L'uso di qualsiasi apparecchio elettrico comporta l'osservanza di alcune regole fondamentali, tra le quali: a) non deve essere toccato con mani bagnate o umide; b) non deve essere toccato ai piedi nudi; c) non deve essere permesso ai bambini di toccare e giocare con l'apparecchio; d) controllare la persona diversamente abile durante l'uso dell'apparecchio.
- Riporre l'apparecchio, lontano da bambini e da persona diversamente abile, nel momento in cui si decide di scollegarlo dalla rete elettrica e di non utilizzarlo più.
- Non utilizzare l'apparecchio in presenza di sostanze o vapori infiammabili come alcool, insetticidi, benzina, ecc.



Avvertenza : questo simbolo indica precauzioni per evitare inconvenienti al prodotto

- Non apportare modifiche di alcun genere al prodotto.
- Non lasciare l'apparecchio esposto ad agenti atmosferici (pioggia, sole, ecc.).
- Posizionare l'apparecchio come da indicazioni date dal costruttore. (fig. 3)
- Non coprire e non ostruire le due griglie di aspirazione e mandata dell'apparecchio.
- Non appoggiare oggetti sull'apparecchio.
- E' necessario curare attentamente la posizione d'installazione dell'apparecchio automatico per evitare interferenze con il sistema di funzionamento.
- Verificare periodicamente l'integrità dell'apparecchio. In caso d'imperfezioni, non utilizzare l'apparecchio e contattare subito un Centro di Assistenza Tecnica autorizzato Vortice.
- In caso di cattivo funzionamento e/o guasto dell'apparecchio, rivolgersi subito ad un Centro di Assistenza Tecnica autorizzato Vortice e richiedere, per l'eventuale riparazione, l'uso di ricambi originali Vortice.
- Se l'apparecchio cade o riceve forti colpi farlo verificare subito presso un Centro di Assistenza Tecnica autorizzato Vortice.
- L'installazione dell'apparecchio deve essere effettuata da parte di personale professionalmente qualificato.
- L'impianto elettrico a cui è collegato l'apparecchio deve essere conforme alle norme vigenti.
- All'installazione occorre prevedere un interruttore onnipolare con distanza d'apertura dei contatti uguale o superiore a mm 3.
- Spiegare l'interruttore generale dell'impianto quando: a) si rileva un'anomalia di funzionamento; b) si decide di eseguire una manutenzione di pulizia esterna; c) si decide di non utilizzare per brevi o lunghi periodi l'apparecchio.
- L'apparecchio non necessita di collegamento ad una presa con impianto di messa a terra, in quanto è costruito a doppio isolamento.
- Collegare il prodotto alla rete di alimentazione/presa elettrica solo se la portata dell'impianto/presa è adeguata alla sua potenza massima. In caso contrario rivolgersi subito a personale professionalmente qualificato.
- Nel caso d'impianto elettrico realizzato con conduttore avente $\varnothing 7\pm 10$ mm (fig. 6A-7A), $\varnothing 14$ mm (fig. 6B-7A) o tubo rigido $\varnothing 16$ mm max esterno (tipo Helios o equivalente) (fig. 6C), tagliare o eliminare il gommino.
- Il trimmer di regolazione degli apparecchi è prearato in fabbrica.
- Si può agire sul trimmer nelle versioni automatiche se si desidera regolare diversamente la sensibilità dei lettori ottici (fig. 24-25) o fare la stessa operazione sulla versione manuale se si desidera aumentare il tempo d'asciugatura (fig. 26). Le operazioni di regolazione devono essere eseguite in fase di installazione.



N.B.

- In caso di sovraccarico di temperatura entra in funzione uno speciale dispositivo di protezione, a ripristino automatico, della resistenza. Nel caso di difetto di funzionamento di quest'ultimo, un secondo dispositivo di protezione entra in funzione interrompendo l'erogazione di tensione alla resistenza.
- Gli apparecchi automatici sono dotati di un dispositivo antivandalo che interrompe l'erogazione della tensione dopo 5/10 minuti di funzionamento continuo. Il funzionamento si ripristina automaticamente rimuovendo l'ostacolo vandalico.
- Gli apparecchi automatici hanno una funzione time-out tra 2 e 5 secondi che permette di togliere le mani durante l'asciugatura senza che il prodotto si spenga immediatamente.



Caution: this symbol indicates caution messages aimed at avoiding personal injury to the user

- Do not use this appliance for any application other than that stated in this booklet.
- After removing the appliance from its packing, make sure that it is intact: if in doubt consult a qualified professional or Vortice*. Do not leave packing materials within the reach of children.
- Do not operate the appliance in presence of inflammable vapours (alcohol, insecticides, petrol, etc.).
- Do not place any object on the unit.
- The appliance is not intended for use by young children or infirm persons without supervision.
- Young children should be supervised to ensure that they do not play with the appliance.



Precaution: this symbol indicates precautions which should be taken to avoid damage to the product

- Do not make any modifications of any kind to your unit.
- The unit must not be exposed to atmospheric conditions (rain, direct sunlight, etc.).
- Install the unit following these instructions (fig. 3).
- Do not cover or obstruct the unit's inlet grille or outlet nozzle.
- Site the automatic hand dryer carefully to avoid interference during operation.
- Since the unit is double insulated, it does not need to be earthed. Regularly inspect the unit. Should the unit suffer damage, fail to operate correctly, or if a fault is found, switch off the supply, and contact Vortice*. Always make sure that original Vortice spare parts are used.
- The rubber grommet in the base of the unit is suitable for supply cables of between \varnothing 7 mm and 14 mm (fig. 6A-7A-6B). Alternatively the rubber grommet can be removed and a rigid tube of \varnothing 16 mm (Helios or equivalent model) can be fitted (fig. 6C).
- The units have an internal trimmer which can be adjusted as follows
- On automatic versions, if you want to adjust the sensitivity of the optical sensors (fig. 24-25), you can adjust the trimmer as required. On manual versions you can adjust the trimmer (fig. 26) to vary drying time

- The unit must be installed by a suitably qualified electrician.
- The installation and wiring must conform to current IEE Regulations (UK) local or appropriate regulations (other countries). It is the installer's responsibility to ensure that the appropriate Building Codes of Practice are adhered to.
- When installing the unit, a double pole isolation switch must be fitted with a minimum contact gap of 3mm.
- Ensure that the main supply is switched off before making any electrical connections or carrying out maintenance or cleaning.



Note:

- **If the unit overheats, the power supply will automatically cut out, and will only be restored when the temperature drops back to normal levels. If this first cut-off device malfunctions, a second protection device will cut in and turn off the power.**
- **The automatic versions incorporate anti-vandal devices that disconnect power after 5-10 minutes of continuous operation.**
- **The automatic versions also incorporate a time-out function that permits you to move away from the hair dryer for between 2 and 5 seconds without the appliance switching off**

* (or an authorised Service Centre if you are outside the UK-Ireland territory)



Attention: ce symbole indique la nécessité de précautions pour la sécurité de l'utilisateur.

- Ne pas utiliser l'appareil pour une fonction autre que celle indiquée dans la notice.
- Contrôler l'intégrité de l'appareil après l'avoir sorti de son emballage : dans le doute, s'adresser immédiatement à une personne professionnellement qualifiée ou à un Service après-vente agréé Vortice. Placer les éléments de l'emballage hors de la portée des enfants ou des personnes handicapées.
- L'utilisation de tout appareil électrique implique le respect de quelques règles fondamentales dont, entre autres : a) ne pas toucher l'appareil avec les mains mouillées ou humides ; b) ne pas le toucher pieds nus ; c) interdire aux enfants de le toucher et de jouer avec l'appareil ; d) contrôler la personne handicapée durant l'utilisation de l'appareil.
- Ranger l'appareil hors de portée des enfants et des personnes handicapées après l'avoir débranché du réseau électrique pour ne plus l'utiliser.
- Ne pas utiliser l'appareil en présence de substances ou de vapeurs inflammables (alcool, insecticides, essence, etc.).



Notice: ce symbole indique la nécessité de précautions pour la sécurité du produit.

- N'apporter aucune modification à l'appareil, de quelque nature que ce soit.
- Ne pas laisser l'appareil exposé aux agents atmosphériques (pluie, soleil, etc.).
- Positionner l'appareil en respectant les indications du fabricant (fig. 3).
- Ne pas couvrir ni obstruer les deux grilles, d'aspiration et de soufflage, de l'appareil.
- Ne poser aucun objet sur l'appareil.
- Dans le cas de la version automatique, il est important de veiller à ce que l'appareil soit installé dans une position qui prévienne tout risque d'interférence avec le système de fonctionnement.
- Vérifier périodiquement si l'appareil est en bon état. En cas de défauts, ne pas utiliser l'appareil et contacter immédiatement un Service après-vente agréé Vortice.
- En cas de dysfonctionnement et/ou de panne de l'appareil, s'adresser immédiatement à un Service après-vente agréé Vortice et demander, pour toute réparation, des pièces détachées d'origine Vortice.
- Si l'appareil tombe ou reçoit des coups violents, le faire vérifier immédiatement auprès d'un Service après-vente agréé.
- L'installation de l'appareil doit être confiée à un personnel qualifié.
- Le réseau d'alimentation électrique auquel l'appareil est branché doit être conforme aux normes en vigueur.
- L'appareil doit être raccordé à un interrupteur omnipolaire dont l'ouverture des contacts doit être de 3 mm minimum.
- Placer l'interrupteur général sur la position OFF dans les cas suivants: a) fonctionnement anormal, b) avant de procéder à un nettoyage externe, c) mise hors service de l'appareil quelle qu'en soit la durée.
- L'appareil ne nécessite pas de raccordement à une prise de terre, s'agissant d'un appareil à double isolation.
- Dans le cas où le circuit électrique serait réalisé à l'aide d'un conducteur de 7÷10 mm de diamètre (fig. 6A-7A), 14 mm de diamètre (fig. 6B-7A) ou tuyau rigide de diamètre externe max. de 16 mm (fig 6C), couper ou éliminer la garniture en caoutchouc.
- Le trimmer de réglage des appareils est pré-régulé en usine.
- Il est possible d'intervenir sur le trimmer dans la version automatique pour modifier la sensibilité des lecteurs optiques (fig. 24-25) sur la version automatique ou pour augmenter le temps de séchage (fig. 26) sur la version manuelle. Les opérations de réglage doivent être effectuées en phase d'installation.

N.B.

- **En cas de surchauffe, est activé un dispositif spécial de protection de la résistance à réarmement automatique. En cas de mauvais fonctionnement de ce dispositif, un second dispositif de protection intervient en coupant l'alimentation électrique de la résistance.**
- **Les appareils automatiques sont équipés d'un dispositif anti-vandalisme qui coupe l'alimentation électrique au bout de 5/10 minutes de fonctionnement ininterrompu. Le fonctionnement normal est automatiquement rétabli après retrait de l'action de vandalisme.**
- **Les appareils automatiques sont équipés d'une fonction time-out - dont la durée est comprise entre 2 et 5 secondes - qui permet d'éloigner les mains durant le séchage sans que l'appareil ne s'éteigne aussitôt.**





Achtung: dieses Symbol zeigt Vorsichtsmaßnahmen für den Benutzer an, um Schäden zu vermeiden

- Dieses Gerät darf nur für den Verwendungszweck eingesetzt werden, der in der vorliegenden Bedienungsanleitung beschrieben wird.
- Untersuchen Sie das Gerät nach dem Auspacken auf Transportschäden oder andere Mängel. Verständigen Sie im Zweifelsfall sofort einen Fachmann oder einen Vortice-Vertragshändler. Entsorgen Sie die Verpackung und lassen Sie sie nicht in Reichweite von Kindern oder anderen Personen, die sich damit schaden könnten.
- Beim Einsatz von Elektrogeräten jeder Art müssen einige Grundregeln stets beachtet werden, darunter im Einzelnen: a) das Gerät darf nicht mit nassen oder feuchten Händen berührt werden, b) berühren Sie keine Geräte, wenn Sie barfuß sind, c) Kinder sollten das Gerät nicht berühren oder damit spielen, d) überwachen Sie Personen, die die Geräte nicht zuverlässig bedienen können, beim Gebrauch des Gerätes.
- Wird das Gerät vom elektrischen Stromnetz getrennt und nicht mehr benutzt, muss es an einem Ort aufbewahrt werden, der für Kinder und nicht befähigte Personen unzugänglich ist.
- Verwenden Sie das Gerät nicht in der Nähe von entzündbaren Substanzen oder Dämpfen, wie z.B. Alkohol, Insektizide, Benzin, usw.



Hinweis: dieses Symbol zeigt Vorsichtsmaßnahmen an, um Schäden am Gerät zu vermeiden

- Keine Änderungen am Gerät anbringen.
 - Das Gerät keinen Witterungseinwirkungen aussetzen (Regen, Sonneneinstrahlung, usw.).
 - Das Gerät in der vom Hersteller angegebenen Position montieren. (Abb. 3)
 - Die zwei Gerätergitter für den Luftenlass und Auslass nicht bedecken und verstopfen.
 - Keine Gegenstände auf dem Gerät abstellen.
 - Um Interferenzen mit dem Betriebssystem zu vermeiden, muss die Installationsposition des automatischen Apparates genau beachten werden.
 - Den einwandfreien Zustand des Gerätes regelmäßig überprüfen. Bei festgestellten Mängeln das Gerät nicht benutzen und sofort einen Vortice-Vertragshändler aufsuchen.
 - Bei Betriebsstörungen und/oder defektem Gerät sofort einen Vortice-Vertragshändler aufsuchen und für eine eventuelle Reparatur die Verwendung von Vortice-Originalersatzteilen verlangen.
 - Fällt das Gerät hin oder wurde es starken Stößen ausgesetzt, muss es sofort bei einem Vortice-Vertragshändler überprüft werden.
 - Die Geräteinstallation muss von qualifiziertem Fachpersonal durchgeführt werden.
 - Die Elektroanlage, an die der Apparat angeschlossen wird, muss den geltenden Vorschriften entsprechen.
 - Bei der Installation ist ein allpoliger Schalter mit einer Kontaktöffnungsweite von mindestens 3 mm vorzusehen.
 - Den Hauptschalter der Anlage ausschalten, wenn: a) eine Betriebsstörung vorkommt; b) man eine externe Reinigungsarbeit durchführen will; c) man den Apparat für kurze oder für längere Zeit nicht mehr benutzen will.
 - Das Gerät muss nicht an eine Steckdose mit Erdungskontakt angeschlossen werden, da es mit Doppelisolierung hergestellt wird.
 - Wenn die Elektroanlage aus einer Leitung mit $\varnothing 7\pm 10$ mm (Abb. 6A-7A), $\varnothing 14$ mm (Abb. 6B-7A), oder mit steifem Rohr mit maximalem Außendurchmesser 16 mm, besteht (Helios Typ oder gleichwertig) (Abb. 6C), muss der Gummi geschnitten oder entfernt werden.
 - Der Einstellungstrimmer der Geräte wird im Werk vorgeeicht.
 - In den automatischen Versionen kann man den Trimmer einstellen, wenn man die Lichtstiftsensibilität anders einstellen will (Abb. 24-25). Derselbe Vorgang kann auch in der manuellen Version durchgeführt werden, wenn man die Trocknungszeit verlängern will (Abb. 26). Die Einstellungsvorgänge müssen während der Installationsphase durchgeführt werden.
- N.B.**
- **Im Falle einer Temperaturüberlastung wird eine spezielle Schutzvorrichtung des Widerstands mit automatischer Instandsetzung aktiviert. Sollte diese Vorrichtung nicht richtig funktionieren, so wird eine zweite Schutzvorrichtung aktiviert, die die Spannungszuführung an den Widerstand unterbricht.**
 - **Die automatischen Geräte sind mit einer Antivandalismusvorrichtung ausgestattet, die die Spannungsversorgung nach 5-10 Minuten Dauerbetrieb unterbricht. Der Betrieb wird automatisch wiederhergestellt, sobald das vandalische Hindernis entfernt wird.**
 - **Die automatischen Geräte besitzen eine Time-Out-Funktion von 2 bis 5 Sekunden. Diese Funktion ermöglicht, dass die Hände während der Trocknung entfernt werden können, ohne dass das Produkt sofort abschaltet.**





Atención: este símbolo indica precauciones para evitar daños al usuario

- No usar este producto para funciones diferentes de las expuestas en este folleto.
- Una vez extraído el producto de su embalaje, comprobar su integridad: en caso de duda, contactar inmediatamente con personal cualificado o con un proveedor autorizado de Vortice. No dejar los componentes del embalaje al alcance de los niños o las personas con discapacidad.
- Cuando se utiliza un aparato eléctrico es necesario tener en cuenta algunas normas básicas: a) no tocar el aparato con las manos mojadas o

- húmedas; b) no tocar el aparato con los pies descalzos; c) no permitir que los niños toquen el aparato ni jueguen con él; d) vigilar a las personas con discapacidad mientras el aparato está funcionando.
- Para eliminar el aparato hay que desconectarlo de la red eléctrica y colocarlo lejos del alcance de los niños o de las personas con discapacidad.
- No utilizar el aparato en presencia de sustancias o vapores inflamables como alcohol, insecticidas, gasolina, etc.



Advertencia: este símbolo indica precauciones para evitar inconvenientes al producto

- No aportar variaciones de ningún tipo al aparato.
- No dejar el aparato expuesto a agentes atmosféricos (lluvia, sol, etc.).
- Emplazar el aparato según las indicaciones abastecidas por el constructor. (fig. 3)
- No cubrir ni obstruir las dos rejillas de aspiración y salida del aire del aparato.
- No apoyar objetos sobre el aparato.
- Es necesario poner mucha atención al emplazamiento del aparato automático para evitar interferencias con el sistema de funcionamiento.
- Inspeccionar el aparato para controlar que esté en perfecto estado. Si no lo está, no utilizarlo y ponerse en contacto inmediatamente con un proveedor autorizado de Vortice.
- Si el aparato no funciona correctamente o en caso de avería contactar con proveedor autorizado de Vortice en caso de reparación, exigir que se utilicen recambios originales Vortice.
- Si el aparato se cae o recibe fuertes golpes, llevarlo inmediatamente a un proveedor autorizado de Vortice para que comprueben su funcionamiento.
- La instalación del aparato debe ser llevada a cabo por personal profesionalmente cualificado.
- La instalación eléctrica a la que ha sido conectado el aparato debe ser conforme a las normas vigentes.
- En el momento de la instalación hay que prever un interruptor omnipolar con una distancia de abertura entre los contactos igual o superior a 3 mm.
- Apagar el interruptor general de la instalación cuando: a) se detecta una anomalía de funcionamiento; b) se decide llevar a cabo una operación de limpieza exterior; c) se decide no usar por breves o largos periodos el aparato.
- El aparato no precisa conexión a una toma de



- corriente con toma de tierra, ya que ha sido fabricado con doble aislamiento.
- En el caso en el que se trate de una instalación eléctrica realizada con conductor de 7÷10 mm de diámetro (fig. 6A-7A), 14 mm de diámetro (fig. 6B-7A) o tubo rígido de 16 mm de diámetro máx. exterior (tipo Helios o equivalente) (fig. 6C), cortar o eliminar la empaquetadura.
- El trimmer de regulación de los aparatos ha sido previamente calibrado en fábrica.
- Es posible actuar sobre el trimmer en las versiones automáticas si se desea cambiar la regulación de la sensibilidad de los lectores ópticos (fig. 24-25) o hacer la misma operación en la versión manual si se desea aumentar la duración del secado (fig. 26). Las operaciones de regulación deben ser realizadas durante la fase de instalación.

Notas

- **En caso de sobrecarga de temperatura entra en funcionamiento un dispositivo especial de protección de la resistencia con restablecimiento automático. En el caso en el que el funcionamiento de éste último sea defectuoso, un segundo dispositivo de protección entrará en funcionamiento interrumpiendo la erogación de tensión a la resistencia.**
- **Los aparatos automáticos han sido dotados de un dispositivo resistente al vandalismo que interrumpe la erogación de la tensión después de 5/10 minutos de funcionamiento continuo. El funcionamiento se restablece automáticamente removiendo el obstáculo vandálico.**
- **Los aparatos automáticos poseen una función timeout que va de 2 a 5 segundos que permite retirar las manos durante el secado sin que el aparato se apague inmediatamente.**



Atenção: este símbolo indica precauções para evitar danos ao usuário

- Não use este produto para uma função diversa daquela ilustrada no presente manual de instruções.
- Após retirar o produto da embalagem, certifique-se da sua integridade; em caso de dúvida, contacte imediatamente um técnico qualificado ou um revendedor autorizado Vortice. Não deixar que partes da embalagem fiquem ao alcance de crianças ou pessoas inaptas.
- A utilização de qualquer aparelho eléctrico obriga ao cumprimento de determinadas regras fundamentais, entre as quais: a) não deve ser tocado com as mãos molhadas ou húmidas; b) não deve ser tocado descalço; c) as crianças não devem ser autorizadas a tocar ou brincar com o aparelho; d) controlar as pessoas inaptas durante a utilização do aparelho.
- Quando decidir retirar a ficha da tomada e deixar de utilizar o aparelho, arrume-o fora do alcance das crianças e de pessoas inaptas.
- Não utilize o aparelho em presença de substâncias ou vapores inflamáveis, tais como álcool, insecticidas, gasolina, etc.



Advertências: este símbolo indica precauções para evitar inconvenientes ao produto

- Não efectue alterações de qualquer género ao aparelho.
- Não deixe o aparelho exposto aos agentes atmosféricos (chuva, sol, etc.).
- Posicione o aparelho de acordo com as indicações fornecidas pelo fabricante (figura 3).
- Não cubra e não obstrua as duas grelhas de aspiração e recalque do aparelho.
- Não apoie objectos sobre o aparelho.
- É necessário tomar o maior cuidado no posicionamento da instalação do aparelho automático para evitar interferências com o sistema de funcionamento.
- Verifique periodicamente se o aparelho está em bom estado. No caso de qualquer imperfeição, não utilize o aparelho e contacte imediatamente um revendedor autorizado Vortice.
- Em caso de mau funcionamento e/ou avaria do aparelho, contacte imediatamente um revendedor autorizado Vortice. e, no caso de uma eventual reparação, exija o uso de peças sobresselentes originais Vortice.
- Se o aparelho cair ou receber fortes golpes, leve-o imediatamente a um revendedor autorizado Vortice.
- A instalação do aparelho deve ser efectuada por pessoal profissionalmente qualificado.
- A instalação eléctrica, na qual o aparelho está ligado, deve cumprir as normas vigentes.
- Em fase de instalação deve-se prever um interruptor omnipolar com uma distância de abertura dos contactos igual ou superior a 3 mm.
- Desligue o interruptor geral da instalação quando:
 - a) detecta uma anomalia de funcionamento;
 - b) decide efectuar uma manutenção de limpeza externa;
 - c) decide não utilizar o aparelho por breves ou longos períodos.
- O aparelho não necessita de ligação numa tomada que disponha de ligação à terra, uma vez que o mesmo é fabricado com duplo isolamento.
- Ligue o aparelho à rede de alimentação/tomada eléctrica somente se a capacidade da instalação/tomada de corrente eléctrica for adequada à sua potência máxima. Caso contrário, dirija-se imediatamente a pessoas profissionalmente qualificadas.
- No caso de instalação eléctrica realizada com condutor que tenha um diâmetro de 7÷10 mm (fig. 6A-7A), um diâmetro de 14 mm (fig. 6B-7A) ou com tubo rígido de diâmetro externo máximo de 16 mm (tipo Hélios ou equivalente) (fig. 6C), corte ou retire a tampinha de borracha.
- O trimmer de regulação dos aparelhos foi pré-calibrado na fábrica.
- Pode-se intervir sobre o trimmer nas versões automáticas caso se deseje regular diversamente a sensibilidade dos leitores ópticos (fig. 24-25) ou fazer a mesma operação sobre a versão manual caso se deseje aumentar o tempo de secagem (fig. 26). As operações de regulação devem ser efectuadas em fase de instalação.



N.B.

- **Em caso de sobrecarga de temperatura entra em funcionamento um especial dispositivo de protecção com restabelecimento automático da resistência. Em caso de defeito de funcionamento deste último, um segundo dispositivo de protecção entra em funcionamento interrompendo o fornecimento de tensão à resistência.**
- **Os aparelhos automáticos são dotados de um dispositivo contra vândalos que interrompe a distribuição da tensão depois de 5/10 minutos de funcionamento contínuo. O funcionamento é restabelecido automaticamente removendo o obstáculo de vandalismo.**
- **Os aparelhos automáticos têm uma função time-out entre 2 e 5 segundos que permite retirar as mãos durante a secagem sem que o produto se desligue imediatamente.**



Let op: met dit teken worden voorzorgsmaatregelen aangeduid ter voorkoming van schade aan de gebruiker.

- Gebruik dit apparaat uitsluitend voor het doel waarvoor het volgens deze handleiding is bestemd.
- Controleer na het verpakkingsmateriaal te hebben verwijderd of het product intact is: wend u in geval van twijfel onmiddellijk tot een gekwalificeerd vakman of tot een erkende Vortice Dealer. Houd het verpakkingsmateriaal buiten het bereik van kinderen of geestelijk gehandicapten.
- Bij het gebruik van elektrische apparaten moeten enige basisregels in acht genomen worden en wel:
a) raak het apparaat niet aan met vochtige of natte handen; b) raak het apparaat nooit aan als u op

- blote voeten loopt; c) laat kinderen niet aan het apparaat komen en ermee spelen; d) houd toezicht op geestelijk gehandicapten wanneer zij het apparaat gebruiken.
- Berg het apparaat op buiten bereik van kinderen en geestelijk gehandicapten, wanneer u besluit om het apparaat niet meer te gebruiken, trek de stekker uit het stopcontact.
- Gebruik het apparaat niet in aanwezigheid van ontvlambare stoffen of gassen, zoals alcohol, insecticiden, benzine, enz.



Aanwijzing: met dit teken worden voorzorgsmaatregelen aangeduid ter voorkoming van schade aan het product.

- Breng geen veranderingen, van welke aard ook, in het product aan.
- Stel het apparaat niet bloot aan atmosferische invloeden (regen, zon, enz.)
- Plaats het apparaat in de door de fabrikant aangegeven stand (fig. 3).
- Zorg ervoor, dat aan- en afzuigrooster van het apparaat niet afgedekt of verstopt zijn.
- Leg geen voorwerpen op het apparaat.
- De plaats, waar de automaat geïnstalleerd moet worden, dient zorgvuldig te worden gekozen om mogelijke interferenties met het werkingssysteem te voorkomen.

- Controleer periodiek of het apparaat onbeschadigd is. Ingeval van een defect, het apparaat niet gebruiken en onmiddellijk contact opnemen met een erkende Vortice Dealer.
- Neem in geval van een gebrekkige werking en/of defect onmiddellijk contact op met een erkende Vortice Dealer en vraag altijd om gebruik van originele Vortice onderdelen in geval van reparatie.
- Als het apparaat valt of harde klappen krijgt laat het dan meteen nakijken door een erkende Vortice Dealer.

- De installatie moet door vakkundig personeel worden uitgevoerd.
- De elektrische installatie waarop het apparaat wordt aangesloten moet conform de heersende normen zijn.
- Bij de installatie dient u gebruik te maken van een meerpolige schakelaar met een openingsafstand tussen de contactpunten van minstens 3 mm.
- Schakel de hoofdschakelaar van de installatie uit wanneer u:
a) een storing heeft geconstateerd;
b) besluit het apparaat aan de buitenkant een reinigingsbeurt te geven; c) besluit het apparaat gedurende korte of langere tijd niet meer te gebruiken.
- Dit apparaat is dubbel geïsoleerd en behoeft



- daarom niet te worden aangesloten op een contactdoos met randaarde.
- Sluit het product alleen op het voedingsnet/stopcontact aan, indien stroomvoercapaciteit van de installatie/het stopcontact geschikt is voor het maximumvermogen van het apparaat. Als dit niet het geval is, raadpleeg dan direct vakkundig personeel.
- Bij een elektrische installatie tot stand gebracht met een leiding van \varnothing 7-10 mm (fig. 6A-7A), \varnothing 14 mm (fig. 6B-7A) of met een onbuigzame buis \varnothing 16 mm max. extern (type Helios e.d.) (fig. 6C), dient het rubbertje afgesneden of verwijderd te worden.
- De trimmer waarmee de apparaten worden geregeld is in de fabriek afgesteld.
- Met behulp van de trimmer kan bij de automaat, indien gewenst, de gevoeligheid van de optische lezers anders worden ingesteld (fig. 24-25); op dezelfde wijze kan bij het handbediende model, indien gewenst, de droogtijd worden verlengd (fig. 26). Deze instellingen moeten tijdens het installeren van het apparaat worden uitgevoerd.

N.B.

- In geval van oververhitting van het apparaat, treedt er een speciale beveiligingsinrichting van de weerstand, met automatisch herstel, in werking. Indien die niet goed functioneert, treedt er een tweede beveiligingsinrichting in werking en wordt de elektriciteitstoevoer naar de weerstand onderbroken.
- De automatische modellen zijn uitgerust met een voorziening tegen vandalisme, dat voor onderbreking van de stroom zorgt na 5/10 minuten voortdurende werking. Die werking wordt automatisch hersteld, nadat het door vanden aangebrachte obstakel is verwijderd.
- De automatische modellen hebben een time-out functie van 2-5 seconden, zodat u uw handen tijdens het drogen even kunt wegnemen, zonder dat het apparaat direct afslaat.



Varning: denna symbol anger försiktighetsåtgärder som ska vidtas för att undvika att användaren utsätts för skador

- Använd aldrig apparaten för annat bruk än det som anges i detta häfte.
- Ta ur apparaten ur emballaget och kontrollera att den är i fullgott skick. Vid tveksamhet, kontakta genast en behörig fackman eller en återförsäljare som auktoriserats av Vortice. Lämna aldrig delar av emballaget inom räckhåll för barn eller annan annorlunda kapabel person.
- Vid användning av elektriska apparater måste vissa grundläggande regler följas, bland annat: a) Vidrör inte apparaten med våta eller fuktiga händer.
- b) Använd inte apparaten om du är barfota.
- c) Låt inte barn vidröra eller leka med apparaten;
- d) Kontrollera den annorlunda kapabla personen under användningen av apparaten.
- Skilj apparaten från elnätet och placera den på en plats där den är oåtkomlig för barn och annorlunda kapabel person, när den inte ska användas längre.
- Använd inte apparaten i närvaro av brandfarliga ämnen eller ångor som t.ex. sprit, insektsmedel, bensin, etc..



Observera: denna symbol anger försiktighetsåtgärder som ska vidtagas för att undvika skador på produkten

- Utför inte någon typ av ändringar på apparaten.
- Låt inte apparaten utsättas för skadlig påverkan av regn, sol, etc..
- Placera apparaten enligt konstruktörens anvisningar (fig. 3).
- Täck inte över och täpp inte till apparatens två utsugnings- och matningsgaller.
- Placera inga föremål på apparaten.
- Vad gäller den automatiska apparaten är det nödvändigt att noggrant studera dess installationsläge för att undvika interferenser med funktionssystemet.
- Kontrollera regelbundet att apparaten är i fullgott skick. Om fel av någon typ upptäcks får apparaten inte användas. Kontakta genast en återförsäljare som auktoriserats av Vortice.
- Om apparaten inte fungerar som den ska eller går sönder, kontakta omgående en återförsäljare som auktoriserats av Vortice och begär att originalreservdelar från Vortice används om det blir aktuellt med en reparation.
- Om apparaten ramlar i golvet eller tar emot hårda stötar ska den genast kontrolleras av en återförsäljare som auktoriserats av Vortice.
- Apparaten ska installeras av behörig fackman.
- Elsystemet som apparaten är ansluten till ska vara i överensstämmelse med gällande normer.
- Vid installationen behövs en allpolig brytare med ett öppningsavstånd hos kontakterna som är lika med eller större än 3 mm..
- Slå av systemets huvudbrytare när: a) det uppstår ett drifffel; b) man önskar utföra en yttre rengöring; c) apparaten inte ska användas under en kortare eller längre period.
- Apparaten är dubbelisolerad och behöver därför inte jordas.
- Anslut apparaten till elnätet/vägguttaget endast om elsystemets/uttagets kapacitet täcker behovet för apparatens maximala effekt. Om så inte är fallet, ska fackman genast kontaktas.
- Vid elsystem med en kanal på \varnothing 7÷10 mm (fig. 6A-7A), \varnothing 14 mm (fig. 6B-7A) eller med stelt rör med extern \varnothing på max 16 mm (typ Helios eller liknande) (fig. 6C) ska gummipackningen antingen klippas bort eller avlägsnas.
- Apparatus justeringstrimmer har förinställts på fabriken.
- Det går att ingripa på trimmern i de automatiska versionerna om man önskar justera känsligheten hos de optiska läsarna (fig. 24-25) eller utföra samma åtgärd på den manuella versionen om man önskar öka torkningstiden (fig. 26). Justeringsåtgärderna måste utföras under installationsfasen.



OBS !

- I händelse av överbelastning av temperaturen träder en särskild skyddsanordning för motståndet i funktion med automatisk återställning. Vid funktionsfel på denna anordning träder en andra skyddsanordning i funktion och avbryter spänningstillförseln till motståndet.
- De automatiska apparaterna är utrustade med en antivandal anordning som avbryter spänningstillförseln efter 5/10 minuter av kontinuerlig drift. Funktionen återställs automatiskt när det vandaliska hindret avlägsnas.
- De automatiska apparaterna har en time-out funktion på mellan 2 och 5 sekunder, vilken tillåter att händerna kan flyttas under torkningen utan att apparaten för den delen stängs av omedelbart.



Uwaga: tym symbolem oznaczone są ostrzeżenia dla użytkownika o niebezpieczeństwie dla niego.

- Nie wolno stosować danego aparatu do celów innych niż te, o których mowa w niniejszej instrukcji.
- Po rozpakowaniu urządzenia, sprawdzić, czy nie jest uszkodzone: w razie wątpliwości, bezzwłocznie zwrócić się do wykwalifikowanego technika lub do autoryzowanego sprzedawcy Vortice. Nie zostawiać żadnych części w miejscach dostępnych dla dzieci ani osób nie w pełni sprawnych.
- Używanie wszelkich urządzeń elektrycznych wymaga przestrzegania pewnych elementarnych zasad, np.: a) nie dotykać urządzenia mokrymi lub wilgotnymi

- rękami b) nie dotykać urządzenia będąc boso c) nie zezwalać dzieciom na dotykanie urządzenia ani na zabawę nim; d) nadzorować stosowanie urządzenia przez osoby nie w pełni sprawne.
- W momencie, gdy zdecyduje się o odłączeniu urządzenia od zasilania oraz o zaprzestaniu użycia, odłożyć je w miejscu niedostępnym dla dzieci oraz osób nie w pełni sprawnych fizycznie.
- Nie stawiać na aparacie żadnych przedmiotów. Nie używać aparatu w pomieszczeniach, gdzie są substancje lub opary łatwopalne w rodzaju alkoholu, insektycydów, benzyny itp.



Ostrzeżenie: tym symbolem oznaczone są ostrzeżenia o niebezpieczeństwie uszkodzenia aparatu.

- Nie wolno w żadnej mierze modyfikować aparatu.
- Nie pozostawiać aparatu w miejscach, gdzie działają czynniki atmosferyczne (deszcz, słońce itp.)
- Aparat należy zakładać w pozycji zgodnej ze wskazówkami konstruktora (rys. 3).
- Nie wolno przykrywać ani zasłaniać dwóch krat znajdujących się na stronie ssania i wydmuchu aparatu.
- Nie kłaść na aparacie żadnych przedmiotów.
- Przy instalowaniu aparatu automatycznego należy zwrócić szczególną uwagę na jego pozycję, gdyż nieprawidłowa pozycja może zakłócić jego system działania.
- Okresowo sprawdzać, czy urządzenie nie jest uszkodzone. W razie wykrycia nieprawidłowości, zaprzestać użytkowania urządzenia i bezzwłocznie skontaktować się z autoryzowanym sprzedawcą Vortice.
- W razie wadliwego działania oraz/lub usterek urządzenia, należy bezzwłocznie zwrócić się do autoryzowanego sprzedawcy Vortice i nalegać, w przypadku ewentualnej naprawy, na użycie oryginalnych części zamiennych Vortice.
- W razie upadku urządzenia lub w razie narażenia go na silne uderzenia, należy zlecić kontrolę u autoryzowanego sprzedawcy Vortice.

- Instalacji aparatu należy powierzyć osobie posiadającej odpowiednie kwalifikacje zawodowe.
- Sieć zasilania, do której aparat ma być podłączony powinna odpowiadać wymogom obowiązujących przepisów.
- Przy instalacji należy wyposażyć aparat w wyłącznik wielobiegunowy o rozwarciu kontaktów równym lub większym niż 3 mm.
- Należy wyłączyć główny wyłącznik urządzenia kiedy:
 - a) działa ono nieprawidłowo; b) zamierza się przystąpić do czyszczenia z zewnątrz; c) nie zamierza się nim posługiwać przez jakiś okres czasu.



- Aparat nie wymaga podłączenia do gniazda wyposażonego w przewód uziemienia, ponieważ jest skonstruowany z zastosowaniem podwójnej izolacji.
- Aparat należy podłączać wyłącznie do sieci zasilania / gniazodka zasilania o obciążalności odpowiadającej maksymalnej mocy aparatu. W przeciwnym razie należy zwrócić się do osoby posiadającej odpowiednie kwalifikacje zawodowe.
- W przypadku instalacji elektrycznej, w której jest przewód o $\varnothing 7+10$ mm (rys. 6A-7A), N 14 mm (rys. 6B-7A) lub rury sztywnej o $\varnothing 16$ mm zewnętrznej maksimum (typu Helios lub ekwiwalentnej) (rys. 6C), należy odciąć lub usunąć element gumowy.
- Trymer regulacyjny jest wstępnie nastawiony fabrycznie.
- W wersjach automatycznych trymerem można posługiwać się do wyregulowania czułości czynnika optycznego, jeśli zajdzie potrzeba nastawienia na inną wielkość (rys. 24-25), zaś w aparatach ręcznych można za pomocą trymera wydłużyć czas suszenia (rys. 26). Regulacje te należy wykonywać podczas zakładania aparatu.

N.B.

- **W przypadku przegrzania włącza się specjalne opornościowe urządzenie ochronne, które następnie zeruje się w trybie automatycznym. W przypadku wady działania tego urządzenia włącza się dodatkowe urządzenie ochronne, które przerywa zasilanie opornika.**
- **Urządzenia automatyczne są wyposażone w urządzenie chroniące przed aktami wandalizmu; urządzenie to po 5/10 minutach nieprzerwanego działania włącza się przerywając zasilanie. Działanie wznawia się automatycznie po usunięciu przyczyny, która spowodowała włączenie się urządzenia chroniącego przed aktami wandalizmu.**
- **Urządzenia automatyczne posiadają mają funkcję czasu przestoju (time-out) trwającą od 2 do 5 sekund, w ten sposób usuwając na chwilę ręk spod aparatu podczas suszenia, nie powoduje natychmiastowego wyłączenia aparatu.**



Figyelem: ez a szimbólum azt jelenti, hogy gondatlan kezelés esetén a felhasználó megsérülhet.

- A készüléket kizárólag a kezelési utasításban megjelölt módon szabad használni.
- A csomagolóanyag eltávolítása után győződjön meg a berendezés épségéről: ha kétségek merülnek fel, forduljon azonnal felkészült szakemberhez vagy a hivatalos Vortice viszonteladóhoz.
- A csomagolóanyagot ne hagyja gyermekek vagy megváltozott képességű személyek számára elérhető helyen.
- Bármilyen elektromos berendezés használata néhány alapvető szabály betartásával kell, hogy történjen, mint például az alábbiak: a) ne érintse meg a berendezést vizes vagy nedves kézzel; b) ne érintse meg meztláb; c) nem szabad megengedni a gyermekeknek, hogy a berendezéshez nyúljanak, vagy avval játsszanak; d) megváltozott képességű személyek felügyelet alatt használják a berendezést.
- Ha a berendezést leválasztja az elektromos hálózatról, és többet nem használja, gyermekektől és megváltozott képességű személyektől távol helyezze el.
- A készüléket tilos gyúlékony anyagokkal, pl. alkohollal, rovarirtó szerrel, benzinnel, stb. egyszerre használni.



Figyelmeztetés: ez a szimbólum azt jelenti, hogy gondatlan kezelés esetén a termék károsodhat.

- A terméket tilos módosítani.
 - Ne hagyja a készüléket az időjárás viszontagságoknak kitéve (eső, napsugár, stb.)
 - A gyártó útmutatása szerint kell elhelyezni a készüléket (3. ábra).
 - Ne fedje le a készülék légfűjő és szívó rácsait.
 - Ne támasszon semmit a készülékre.
 - Gondosan mérlegelje az automata változat felszerelési pontját, nehogy más készülék zavarja helyes működését.
 - Rendszeresen ellenőrizzük a berendezés épségét. Sérülés észlelése esetén ne használjuk a berendezést, és azonnal értesítsük a hivatalos Vortice viszonteladót.
 - Rendellenes működés és/vagy meghibásodás esetén azonnal forduljunk a hivatalos Vortice viszonteladóhoz, és az esetleges javításnál kérjük, hogy eredeti Vortice alkatrészt használjanak.
 - Ha a berendezés leesik, vagy erős ütést szenved, azonnal ellenőriztessük a hivatalos Vortice viszonteladóval.
 - A készülék felszerelését kizárólag szakember végezheti.
 - Kizárólag az érvényes előírásoknak megfelelő hálózatra kapcsolhatja a készüléket.
 - A felszerelésnél használjon egy olyan többfázisú megszakítót, melyen a kontaktusok nyílástávolsága 3 mm-rel egyenlő, illetve annál nagyobb.
 - Kapcsolja le a hálózati főkapcsolót, amikor; a) valamilyen hibát észlel; b) külső karbantartási vagy tisztítási munkákat kíván elvégezni; c) a készüléket rövidebb-hosszabb ideig nem használja.
 - A készülék csatlakozását nem földelt hálózathoz is elvégezheti, mivel dupla szigeteléssel rendelkezik.
 - A készüléket csak olyan hálózathoz/aljzathoz szabad csatlakoztatni, mely elbírja a legnagyobb felvett teljesítményt. Ellenkező esetben azonnal kérje ki egy szakember véleményét.
 - Amennyiben az elektromos hálózat 7-10 mm-es (6A-7A. ábra), vagy 14 mm-es átmérőjű (6B-7A. ábra) huzalvezető csővel, illetve max. 16 mm-es külső átmérőjű merev csővel (Helios vagy hasonló típusú) (6C. ábra) rendelkezik, akkor vágja le vagy más módon távolítsa el a gumizárót.
 - A készülék szabályzótrimmere gyári beállítású.
 - Az automata változatoknál módosítani lehet a trimmert, ha az optikai leolvasók (24.-25. ábra) érzékenységén változtatni kíván, illetve a kézi változat esetén a szárítási időtartamot kívánja növelni (26. ábra). A szabályozási műveleteket a felszerelésor kell elvégezni.
- Megjegyzés:**
- Túlhevülés esetén egy különleges védőszerkezet lép működésbe az ellenállás kislését meggátolando, majd a zavar elmúlása után ugyanez automatikusan beindítja a készüléket. Az ellenállás meghibásodásakor egy másik védőszerkezet bekapcsol és kizárja az ellenállást az áramkörből.
 - Az automata készülékek rongálódásgátló védőszerkezettel rendelkeznek, mely megszakítja a feszültséget 5/10 perces folyamatos működés után. Az üzemeltetés automatikusan beindul, amint megszűnik a lehetséges károsodás oka.
 - Az automata készülékek 2-5 másodpercig még tovább üzemelnek, miután elvette kezét a készülék alól.





Upozornění: tento symbol označuje opatření zabranující škodám na zdraví uživatele

- Nepoužívejte tento výrobek k jiným účelům než k těm, které jsou uvedeny v této příručce.
- Po vybalení přístroje z obalu zkontrolujte, zda není poškozený: v případě pochybností se ihned obraťte na odborně vyškoleného pracovníka nebo na autorizovaného prodejce Vortice. Nenechávejte části obalu v dosahu dětí nebo osob s nějakým postižením.
- Používání každého elektrického přístroje vyžaduje dodržování některých základních pravidel, např.: a) přístroje se nedotýkejte vlhkýma nebo mokřýma

- rukama; b) nedotýkejte se ho bosýma nohama; c) děti se nesmí přístroje dotýkat, ani si s ním hrát; d) osoby s nějakým postižením smí přístroj používat pouze pod kontrolou.
- Rozhodnete-li se, že přístroj už nebudete používat, odpojte ho od elektrické sítě a uložte ho z dosahu dětí a osob s nějakým postižením.
- Nepokládejte na přístroj předměty. Nepoužívejte přístroj v blízkosti hořlavých látek nebo hořlavých výparů jako alkohol, prostředky proti hmyzu, benzín apod.



Výstraha: tento symbol označuje opatření zabranující poškození výrobku

- Na přístroji neprovádějte žádné změny.
- Neponechávejte přístroj vystavený atmosférickým vlivům (déšť, slunce apod.).
- Umístěte přístroj podle pokynů výrobce. (obr. 3)
- Nezakrývejte a neucpávejte mřížky sání a vývodu vzduchu zařízení.
- Neodkládejte předměty na přístroj.
- Je nutné pečlivě vybrat místo instalace přístroje, aby byla zaručena jeho funkce a zamezeno překážkám jeho chodu.
- Pravidelně ověřujte celistvost přístroje. Při zjištění závady přístroj nepoužívejte a ihned se obraťte na autorizovaného prodejce Vortice.
- V případě špatného chodu a/nebo poruchy přístroje se ihned obraťte na autorizovaného prodejce Vortice a je-li nutná oprava, požadujte originální náhradní díly Vortice.
- Jestliže přístroj spadne, nebo byl vystaven silnému úderu, nechte ho ihned zkontrolovat u autorizovaného prodejce Vortice.
- Instalace zařízení musí být provedena odborným kvalifikovaným personálem.
- Elektrický rozvod, na který je přístroj napojen, musí odpovídat platným normám.
- Při instalaci je třeba namontovat všepólový vypínač se vzdáleností otírání kontaktů rovňající se nebo vyšší než 3 mm.
- Vypněte hlavní vypínač rozvodu v následujících případech:
 - a) jakmile je zjištěna závada funkce;
 - b) jakmile se rozhodnete provést vnější čištění;
 - c) jakmile se rozhodnete po delší nebo kratší dobu přístroj nepoužívat.
- Přístroj nevyžaduje napojení na zásuvku s



- uzemněním, jelikož je vybaveno dvojitou izolací.
- Napojte výrobek na napájecí síť/elektrickou zásuvku jen tehdy, pokud je rozvod/zásuvka dostatečně dimenzována na jeho maximální výkon. V opačném případě se obraťte na odborný kvalifikovaný personál.
- Pokud je rozvod realizován pomocí vodiče o \varnothing 7÷10 mm (obr. 6A-7A), \varnothing 14 mm (obr. 6B-7A) nebo trubkou o vnějším průměru max. \varnothing 16 mm (typu Helios nebo odpovídající) (obr. 6C), uřízněte nebo odstraňte pryžový díl.
- Seřizovací trimmer zařízení je nastaven v továrně.
- U automatických provedení můžete pomocí trimru nastavit jinou citlivost optických snímačů (obr. 24-25) nebo provést stejný postup u modelů s ručním ovládním, pokud chcete prodloužit dobu sušení (obr. 26). Seřizovací operace musí být provedeny při instalaci.

POZN.

- V případě přehřátí zasahuje speciální ochranné zařízení odporu s automatickým opětým uvedením do funkce. V případě vadné funkce tohoto zařízení zasahuje druhé ochranné zařízení a přerušuje přívod napětí na odpor.
- Automatické přístroje jsou vybaveny ochranným zařízením proti vandalům, které přerušuje přívod napětí po 5/10 minutách nepřetržitého chodu. Funkce je automaticky uvedena opět do chodu, jakmile je odstraněna překážka, určená k poškození stroje.
- Automatické přístroje jsou vybaveny funkcí time-out v rozsahu 2 až 5 sekund, která umožňuje vzdálit ruce od přístroje, aniž by se okamžitě vypnul.



Atenție: acest simbol indică precauțiile necesare pe care trebuie să le luați pentru a evita orîșice fel de daună persoanei care folosește acest produs

- Nu folosiți acest produs pentru o altă funcțiune decât aceea descrisă în acest manual.
- După ce ați deschis produsul, verificați integritatea acestuia: dacă aveți dubii, adresați-vă imediat unei persoane calificate din punct de vedere profesional sau unui dealer autorizat Vortice. Nu lăsați părți ale ambalajului la îndemâna copiilor sau a persoanelor cu handicap.
- Folosirea oricărui aparat electric presupune respectarea unor reguli fundamentale, de exemplu:
 - a) nu trebuie atins cu mâinile ude sau umede;
 - b) nu trebuie atins când persoana este desculță;
 - c) nu trebuie să se permită copiilor să atingă sau să se joace cu aparatul;
 - d) persoanele cu handicap trebuie să fie controlate în timp ce folosesc aparatul.
- Puneți aparatul într-un loc sigur, astfel încât să nu fie la îndemâna copiilor sau a persoanelor cu handicap, în momentul în care hotărâți să îl deconectați de la rețeaua electrică și să nu îl mai folosiți.
- Nu puneți obiecte pe aparat. Nu folosiți aparatul în prezența substanțelor sau vaporilor ușor inflamabili cum ar fi alcoolul, insecticidele, benzina, etc.



Avertismente: acest simbol indica precauțiile pe care trebuie să le luați pentru a evita orîșice fel de inconvenient al produsului

- Nu modificați în nici un fel aparatul.
 - Nu lăsați aparatul expus agenților atmosferici (ploaie, soare, etc.).
 - Poziționați aparatul așa cum rezultă din indicațiile furnite de către constructorul său. (fig. 3)
 - Nu acoperiți și nu construiți cele două grile de aspirare și emanație ale aparatului.
 - Nu puneți obiecte pe aparat.
 - Acordați o atenție deosebită la instalarea aparatului automat pentru a evita orîșice fel de interferențe cu sistemul de funcționare a sa.
 - Verificați periodic integritatea aparatului. În cazul unor imperfecțiuni, nu utilizați aparatul și contactați imediat un dealer autorizat Vortice.
 - În cazul unei funcționări defectuoase și/sau a unei defecțiuni a aparatului, adresați-vă imediat unui dealer autorizat Vortice și cereți, pentru eventualele reparații, folosirea pieselor de schimb Vortice originale.
 - Dacă aparatul cade sau primește lovituri puternice, rugați să fie verificat imediat de un dealer autorizat Vortice.
 - Instalarea aparatului trebuie efectuată de către un specialist.
 - Instalația electrică la care este conectat aparatul, trebuie să fie în conformitate cu legile în vigoare.
 - Când se va face instalarea, trebuie să se prevadă un întrerupător omnipolar cu o distanță de deschidere dintre contacte, egală sau superioară de mm 3.
 - Închideți întrerupătorul general al instalației când:
 - a) se verifică o anomalie în funcționarea sa;
 - b) se decide să se execute curățenia sa externă în scopul întreținerii în bune condiții;
 - c) se decide a nu se folosi aparatul pentru o scurtă sau lungă perioadă de timp.
 - Aparatul nu are nevoie de o legătură la o priză conectată la un tablou electric cu legătură la pământ deoarece, este construit cu o dublă izolare.
 - Conectați aparatul la rețeaua de alimentație/priza electrică numai dacă raportul instalație/priză este adecvată puterii sale maxime. În caz contrar, adresați-vă imediat unui specialist.
 - În cazul unei instalații electrice realizate cu un conductor având $\varnothing 7+10$ mm (fig. 6A-7A), $\varnothing 14$ mm (fig. 6B-7A) sau tub rigid $\varnothing 16$ mm max extern (de tipul Helios sau echivalent) (fig. 6C), tăiați sau eliminați cauciucul.
 - Trimmerul de reglare al aparatului este pre-etalonat din fabrică.
 - Se poate acționa asupra dispozitivului de reglare la versiunile automate, dacă doriți să reglați în mod diferit sensibilitatea dispozitivelor optice de citire (fig. 24-25) sau puteți face aceeași operație la versiunea manuală, dacă doriți să măriți timpul de uscare (fig. 26). Operațiile de reglare trebuie executate în faza de instalare.
- N.B.**
- În cazul supraîncălzirii temperaturii, intră în funcțiune un dispozitiv special de protecție, cu restabilire automată, a rezistenței. În cazul în care se va prezenta un defect de funcționare a acestuia din urmă, un al doilea dispozitiv va intra în funcțiune întrerupând furnizarea curentului electric la rezistență.
 - Aparatele automate sunt dotate cu un dispozitiv de protecție anti-vandalism care întrerupe alimentarea cu electricitate după 5/10 minute de funcționare continuă. Funcționarea se restabilește în mod automat după ce a fost înlăturat obstacolul artificial.
 - Aparatele automate au o funcție de time-out între 2 și 5 secunde, care permite îndepărtarea mâinilor de aparat în timpul uscării fără ca produsul să se stingă imediat.
- Putere acustică Metal Dry - Metal Dry Automatic - Metal Dry Ultra A: 69,8 dB(A) a Lp dB(A) 1 m.**
Putere acustică Metal Dry Super: 75 dB(A) a Lp dB(A) 1 m.
- STANDARDE ȘI SIGURANȚĂ ELECTRICĂ:**
 EN 60335-1(2002) + A1(2004) + A11(2004)
 EN 60335-2-23(2003)
 EN 50366(2003)
- STANDARDE EMC:**
 EN 55014-1(2002) + A1(2001) + A2(2002)
 EN 55014-2(1997) + A1(2001)
 EN 61000-3-2(2000)
 EN 61000-3-3(1995) + A1(2001)





Pozor: kada je postavljen ovaj znak upozorenja to znači da treba upotrijebiti sve mjere opreznosti za izbjeci povrede na štetu upotrebljivača.

- Ovaj proizvod se ne smije upotrijebjavati za svrhe koje nisu opisane u ovoj knjižici.
- Nakon što ste uređaj izvadili iz omota, provjerite njegovu besprijeeknost: u slučaju bilo kakve sumnje odmah se obratite stručnoj osobi ili ovlaštenom preprodavaču "Vortice". Ne ostavljajte dijelove omota na dohvata djece ili osoba s posebnim potrebama.
- Uporaba bilo kojeg električnog uređaja podrazumijeva poštivanje nekoliko temeljnih pravila, među kojima: a) ne smije ga se dirati mokrim ili

- vlažnim rukama; b) ne smije ga se dirati bosim; c) ne smije se dozvoljavati djeci da diraju uređaj ni da se igraju s njime; d) potrebno je nadzirati osobu s posebnim potrebama dok upotrebljava uređaj.
- Odlučite li isključiti uređaj iz električne mreže i ne upotrebljavati ga, pohranite ga daleko od dohvata djece i osoba s posebnim potrebama.
- Na stroj ne stavljati nikakve predmete. Stroj ne upotrebljavati u prisutnosti zapaljivih sredstava ili zapaljivih para poput alkohola, insekticida, benzina i t.d.



Upozorenje: kada je postavljen ovaj znak upozorenja, to znači da treba upotrijebiti sve mjere opreznosti za izbjeci smetnje kod proizvoda.

- Na stroju ne činiti nikakve izmjene.
- Stroj ne izlagati udaru atmosferskih poremećaja (kiša, sunce i t.d.).
- Stroj postaviti u skladu sa propisima proizvođača (slika 3)
- Dvije usisne mrežice i ručicu stroja ne pokrivati niti začepljavati.
- Ne postaviti stvari na stroj.
- Poseban pozor obratiti na položaj instalacije automatskog stroja kako bi se uklonile interferencije sa sistemom rada.
- Provjeriti s vremena na vrijeme cjelovitost uređaja. U slučaju neispravnosti, ne koristiti uređaj i odmah se obratiti ovlaštenom preprodavaču "Vortice".
- U slučaju lošeg rada i/ili kvara, obratiti se odmah ovlaštenom preprodavaču "Vortice" i zatražiti, pri eventualnom popravku, uporabu originalnih dijelova "Vortice".
- Ako uređaj padne ili zadobije jake udarce neka ga ovlašteni preprodavač "Vortice" odmah pregleda.

- Instalacija stroja mora biti izvršena od strane stručno kvalificirane osobe.
- Električno postrojenje, na koje je uključen stroj, mora biti u skladu sa normama koje su na snazi.
- Prilikom instalacije treba osigurati jedan jednopolni prekidač na udaljenosti od otvara spoja koja je jednaka ili veća od 3 mm.
- Mora se ugasiti glavni prekidač stroja kada:
 - a) se opazi nepravilnost kod rada stroja
 - b) kada treba vršiti vanjsko čišćenje
 - c) kada se stroj ne upotrebljava na kraći ili duži period.
- Nije potrebno spajanje stroja na postrojenje za



- uzemljenje budući da je isti izgrađen na temelju dvostrukog izoliranja
- Potrebno je priključiti stroj na mrežu za napajanje /električnom utičnicom, samo kada je nosivost stroja/utičnice odgovarajuća njegovoj najvećoj snazi. U protivnom slučaju, obratiti se smjestu stručno kvalificiranoj osobi.
- U slučaju da je električni stroj izrađen s provodnikom koji ima promjer od 7 do 10 mm (slika 6A-7A), promjer od 14 mm (slika 6B-7A), ili sa fiksim cijevima sa najvećim vanjskim promjerom od 16 mm. (tip Helios ili odgovarajući tip) gumica se mora odsjeći ili ukloniti.
- Trimmer za reguliranje stroja je točno izmjeren u tvornici.
- Kod automatskih verzija, pomoću trimmera možete promijeniti osjetljivost optičkih očitavača (sl. 24-25), odnosno - u ručnoj verziji - istom radnjom možete produžiti vrijeme sušenja (sl. 26). Reguliranje mora biti okončano u fazi instaliranja.

NAPOMENA

- U slučaju preopterećenja temperature, uključuje se specijalni zaštitni stroj za otpornost sa automatskim uspostavljenjem. U slučaju da ovaj prvi zaštitni stroj ne funkcioniše, uključuje se jedan drugi zaštitni stroj koji prekida dovodjenje napona u sistem za otpornost.
- Automatski aparati posjeduju protu-vandalsku napravu koja prekida napon nakon 5-10 minuta neprekidnog rada. Po uklanjanju vandalske zapreke, uređaj se automatski pokreće.
- Automatski aparati posjeduju funkciju Time-out" od 2 do 5 sekundi, koja omogućuje sklanjanje ruku dok je sušenje u tijeku, bez da se uređaj odmah isključi.



Dikkat: bu sembol kullanıcıya gelebilecek zararlardan korunmak için alınabilecek önlemleri

- Bu ürünü işbu kitapçıkta belirtilenden farklı bir işlev için kullanmayınız.
- Ürünü ambalajından çıkarırken hasar görmemiş olduğundan emin olun: eğer bir kuşkunuz var ise hemen profesyonel birisi veya yetkili bir Vortice satıcısıyla temasa geçiniz. Ambalaj malzemelerini çocuklarınıza da özürürlü kişilerin erişebileceği yerlerde bırakmayınız.
- Herhangi bir elektrikli cihazın kullanımı, belirli temel kurallara uyulmasını gerektirir: a) ıslak ya da nemli ellerle dokunulmamalıdır; b) ıslak çıplak ayakla

- dokunulmamalıdır; c) çocukların dokunmasına veya kullanmasına izin verilmemelidir; d) özürürlü kişiler tarafından kullanılırken kontrol ediniz.
- Cihaz çalışmıyor ve artık kullanılmıyor iken, onu çocuklarınıza özürürlü kişilerin erişemeyeceği yere kaldırınız.
- Cihazın üzerine herhangi bir nesne koymayınız. Alkol, böcek öldürücü, benzin, vs. gibi parlayabilir madde veya buharların bulunduğu mekanlarda cihazı kullanmayınız.



Uyarı: bu sembol, ürüne ilişkin istenmeyen durumlarla karşılaşılmasını engellemek için alınması gereken önlemleri gösterir

- Ürün üzerinde hiçbir değişiklikte bulunmayınız.
- Cihaz dış etkenlere (yağmur, güneş, vs.) maruz bırakmayınız.
- Cihazı imalatçı tarafından verilen bilgilere göre yerleştiriniz. (res. 3)
- Cihazın iki emme ve gönderme ızgarasını kapatmayınız ve tıkamayınız.
- Cihazın üzerine objeler yaslamayınız.
- Cihazın çalışma sistemi ile etkileşimini önlemek için otomatik cihazın kurulma pozisyonunu dikkatlice belirlemek gerekir.
- Cihazın hasar görüp görmediğini düzenli olarak kontrol edin. Ürünün hasar görmesi ya da hatalı çalışması durumunda, cihazı kapatınız ve derhal yetkili bir Vortice satıcısıyla temasa geçiniz.
- Kötü çalışma ve/veya cihazın bozuk olması durumunda, derhal yetkili bir Vortice satıcısıyla temasa geçiniz ve cihazın tamiri için sadece orijinal Vortice parçalarının kullanılmasını talep ediniz.
- Cihazın düşmesi ya da büyük bir darbe alması durumunda, derhal yetkili bir Vortice satıcısı tarafından kontrol edilmesini sağlayınız.



- Cihazın kurulması profesyonel açıdan uzman personel tarafından gerçekleştirilmelidir.
- Ürünün bağlı olduğu elektrik tesisi yürürürlükte olan kurallara uygun olmalıdır.
- Kurulma safhasında, kontakların açılma mesafesi 3 mm.ye eşit veya 3 mm.den fazla tek kutuplu bir şalterin öngörülmesi gerekir.
- Aşağıdaki durumlar halinde: a) çalışma bozukluğu görüldüğünde; b) dış temizlik bakımı yapılmasına karar verildiğinde; c) cihazın kısa veya uzun süreyle kullanılmamasına karar verildiğinde genel şalteri kapatınız.
- Cihaz çift yalıtımla üretilmiş olduğundan,

- topraklama tesisine sahip bir prize bağlantı gerektirmemektedir.
- Ürünü, sadece tesis/prizin kapasitesi cihazın maksimum gücüne uygunsa besleme şebekesi/elektrik prizine bağlayınız. Aksi takdirde derhal profesyonel açıdan uzman bir personele başvurunuz.
- Elektrik tesisinin, çapı 7+10 mm (res. 6A-7A), 14 mm (res. 6B-7A) olan bir kondüktör, veya dış çapı maksimum 16 mm olan sert boru (Helios veya eşdeğer tipte) (res. 6C) ile gerçekleştirilmiş olması halinde lastiği kesiniz veya atınız.
- Cihazların ayarlama trimmeri önceden fabrikada ayarlanmıştır.
- Otomatik versiyonlarda, optik okuyucuların hassasiyeti farklı olarak trimmer üzerinde ayarlanabilir (res. 24-25), aynı işlemi kurutma süresinin artırılmasının istenmesi halinde manuel versiyonda yapmakta mümkündür (res. 26). Gerekli ayarlama işlemleri kurulma aşamasında yapılmalıdır.

NOT:

- **Aşırı ısınma durumunda, otomatik olarak direnci ayarlayan özel bir koruma düzeni devreye girer. Bu düzenin kusurlu çalışması durumunda, dirence gerilim dağıtımını yarıda keserek ikinci bir koruma düzeni devreye girer.**
- **Otomatik modeller, 5/10 dakika süreli çalışmadan sonra gerilim dağıtımını kesen, zarar verici hareketlere karşı korumalı bir düzen ile donatılmıştır. Çalışma, zarar verici engel kaldırıldığında otomatik olarak düzenlenir.**
- **Otomatik modeller, ürün hemen kapanmadan kurutma esnasında elinizi çekmeye imkan tanıyan 2 ile 5 saniye arasında bir zaman-aşımı işlevine sahiptir.**



Προσοχή: το σύμβολο αυτό υποδεικνύει προφυλάξεις για την αποφυγή ζημιών στο χρήστη

- Μη χρησιμοποιείτε το προϊόν αυτό για λειτουργία διαφορετική από εκείνη που αναφέρεται στο παρόν εγχειρίδιο.
- Αφαιρέσετε το προϊόν από τη συσκευασία του, βεβαιωθείτε ότι είναι ανέπαφο: σε περίπτωση αμφιβολίας απευθυνθείτε αμέσως σε εξειδικευμένο τεχνικό ή στο εξουσιοδοτημένο Σέρβις της Vortice. Φυλάξτε τα υλικά της συσκευασίας μακριά από παιδιά και άτομα με ειδικές ανάγκες.
- Η χρήση κάθε ηλεκτρικής συσκευής προϋποθέτει την τήρηση ορισμένων βασικών κανόνων, όπως:
 - α) Μην αγγίζετε το προϊόν με βρεγμένα ή υγρά χέρια. β) Μην αγγίζετε το προϊόν με γυμνά πόδια. γ) Μην επιτρέψετε σε παιδιά να χρησιμοποιούν και να παίζουν με το προϊόν. δ) Τα άτομα με ειδικές ανάγκες πρέπει να επιτηρούνται όταν χρησιμοποιούν το προϊόν.
- συσκευή από το ηλεκτρικό δίκτυο και να μην την ξαναχρησιμοποιήσετε, φυλάξτε τη μακριά από παιδιά και άτομα με ειδικές ανάγκες.
- Μη χρησιμοποιείτε τη συσκευή σε περιβάλλον με εύφλεκτα προϊόντα ή αναθυμιάσεις όπως οινόπνευμα, εντομοκτόνα, βενζίνη κλπ.



Προειδοποίηση: το σύμβολο αυτό υποδεικνύει προφυλάξεις για την αποφυγή προβλημάτων στο προϊόν

- Μην επιφέρει κανενός είδους τροποποιήσεις στο προϊόν.
- Μην αφήνετε τη συσκευή εκτεθειμένη σε ατμοσφαιρικούς παράγοντες (βροχή, ήλιος, κλπ.).
- Τοποθετείτε τη συσκευή σύμφωνα με τις υποδείξεις του κατασκευαστή. (ικ. 3)
- Μην καλύπτετε και μην φράζετε τα δύο ανοίγματα, αερισμού και εκτόξευσης, της συσκευής.
- Μην αποθέτετε αντικείμενα επί της συσκευής.
- Είναι απαραίτητο να φροντίζετε προσεκτικά τη θέση εγκατάστασης της αυτόματης συσκευής για την αποφυγή παρεμβολών με το σύστημα λειτουργίας.
- Ελέγχετε περιοδικά την κατάσταση της συσκευής. Σε περίπτωση που παρατηρούνται ανωμαλίες, μη χρησιμοποιείτε τη συσκευή και απευθυνθείτε αμέσως στον εξουσιοδοτημένο αντιπρόσωπο της Vortice.
- Σε περίπτωση κακής λειτουργίας ή βλάβης της συσκευής, απευθυνθείτε αμέσως στον εξουσιοδοτημένο αντιπρόσωπο της Vortice και ζητήστε για την ενδεχόμενη επισκευή τη χρήση γνήσιων ανταλλακτικών Vortice.
- Εάν η συσκευή υποστεί πτώσεις ή ισχυρά χτυπήματα, απευθυνθείτε αμέσως για έλεγχο στον εξουσιοδοτημένο αντιπρόσωπο της Vortice.
- Η εγκατάσταση της συσκευής πρέπει να γίνει από ειδικευμένο επαγγελματικά προσωπικό.
- Η ηλεκτρική εγκατάσταση στην οποία είναι συνδεδεμένη η συσκευή πρέπει να είναι σύμφωνη με τους ισχύοντες κανονισμούς.
- Κατά την εγκατάσταση πρέπει να φροντίσετε για ένα διακόπτη διαχωρισμού όλων των φάσεων μ ανοίγμια των παφών 100 ή μεγαλύτερο των mm 3.
- Κλείστε τον γενικό διακόπτη της εγκατάστασης όταν:
 - α) εντοπίζετε μια ανωμαλία λειτουργίας
 - β) αποφασίζετε να κάνετε συντήρηση εξωτερικού καθαρισμού
 - γ) αποφασίζετε να μη χρησιμοποιήσετε για μικρά ή μεγάλα χρονικά διαστήματα τη συσκευή.
- Η συσκευή δεν απαιτεί σύνδεση σε μια πρίζα με γείωση, διότι είναι κατασκευασμένη με διπλή μόνωση.
- Συνδέστε το προϊόν στο δίκτυο τροφοδοσίας/ηλεκτρική πρίζα μόνο αν η παροχή της εγκατάστασης/πρίζας είναι κατάλληλη για τη μέγιστη ισχύ. Σε αντίθετη περίπτωση απευθυνθείτε αμέσως σε ειδικευμένο επαγγελματικά προσωπικό.
- Στην περίπτωση ηλεκτρικής εγκατάστασης με εξωτερικό αγωγό έχοντος $\varnothing 7\pm 10$ mm (εικ. 6A-7A) $\varnothing 14$ mm (εικ. 6B-7A) ή σκληρό σωλήνα $\varnothing 16$ mm max (τύπου Helios ή ισοδύναμο) εξωτερικό (εικ. 6C) κόψτε ή απομακρύνετε το λάστιχο.
- Το trimmer ρύθμισης των συσκευών είναι προρρυθμισμένο από το εργοστάσιο.
- Μπορείτε να ενεργήσετε στο trimmer στις αυτόματες εκδόσεις εάν επιθυμείτε να ρυθμίσετε διαφορετικά την ευαισθησία των οπτικών αναγνώστων (εικ. 24-25) ή να κάνετε την ίδια ενέργεια στην χειροκίνητη έκδοση αν επιθυμείτε να αυξήσετε το χρόνο στεγνώματος (εικ. 26). Οι εργασίες ρύθμισης πρέπει να γίνουν στη φάση εγκατάστασης.



ΠΑΡΑΤΗΡΗΣΗ

- Σε περίπτωση υπερφόρτισης θερμοκρασίας τίθεται σε λειτουργία μια ειδική διάταξη προστασίας, αυτόματης αποκατάστασης, της αντίστασης. Σε περίπτωση ελαττωματικής λειτουργίας της τελευταίας, μια δεύτερη προστατευτική διάταξη τίθεται σε λειτουργία διακόπτοντας την παροχή τάσης στην αντίσταση.
- Οι αυτόματες συσκευές διαθέτουν μια διάταξη προστασίας από βανδαλισμούς που διακόπτει την παροχή της τάσης μετά από 5/10 λεπτά συνεχούς λειτουργίας. Η λειτουργία αποκαθίσταται αυτόματα απομακρύνοντας το βάνδαλο εμπόδιο.
- Οι αυτόματες συσκευές έχουν μια λειτουργία time-out μεταξύ 2 και 5 δευτερολέπτων και επιτρέπει την απομάκρυνση των χεριών κατά το στέγνωμα χωρίς το προϊόν να σβήσει αμέσως.



Внимание: этот символ говорит о необходимости действовать осторожно, чтобы аппарат не причинил ущерб пользователю.

- Нельзя применять аппарат иначе, чем это описывается в настоящей инструкции.
- После распаковки изделия убедитесь в его целостности и сохранности; в случае сомнений немедленно обращайтесь к квалифицированному специалисту или к авторизованному дилеру компании Vortice.
- Не допускайте попадания элементов упаковки в руки детей или лиц с ограниченной дееспособностью.
- Эксплуатация любого электрического устройства требует соблюдения некоторых основных правил, в том числе: а) не следует касаться его мокрыми или влажными руками; б) не следует касаться его, стоя на полу босыми ногами; в) не следует разрешать детям играть с ним и трогать его; г) необходимо присматривать за лицами с ограниченной дееспособностью при его использовании.
- В случае принятия решения об отключении устройства от сети и прекращения его использования поместите его в такое место, где бы оно не могло попасть в руки детей или лиц с ограниченной дееспособностью.
- На аппарат нельзя ничего класть. Не применять аппарат в помещениях, где имеются легко воспламеняющиеся вещества или испарения, вроде спирта, инсектицидов, бензина и т.д.



Предостережение: этот символ говорит о необходимости действовать осторожно, чтобы не испортить аппарат.

- Не модифицировать аппарат никаким образом.
- Не оставлять аппарат в местах, где на него могут воздействовать атмосферические факторы (дождь, солнце, и т.д.).
- Аппарат следует позиционировать по указаниям конструктора (рис. 3).
- Не накрывать, ни затыкать решетки всасывания и выхлопа воздуха, они должны всегда быть свободные.
- Не класть на аппарат никакие предметы.
- Обязательно следить за правильной установкой в позиции автоматического аппарата, чтобы функциональная система могла работать без препятствий.
- Периодически проверяйте состояние изделия. В случае неверной работы не эксплуатируйте изделие и немедленно обратитесь к авторизованному дилеру компании Vortice.
- В случае ненормальной работы и/или неисправности изделия, немедленно обратитесь к авторизованному дилеру компании Vortice;
- в случае ремонта требуйте использования оригинальных запчастей компании Vortice.
- В случае падения изделия или получения им сильных ударов немедленно обратитесь к авторизованному дилеру компании Vortice для его проверки.
- Установку аппарата доверять только лицам, обладающим специфическими профессиональными квалификациями.
- Присоединять аппарат исключительно к электрической системе соответствующей действующим законам.
- При установке следует оснастить аппарат многополюсным выключателем, у которого расстояние контактов равно или больше чем 3 мм.
- Выключать рубильник электросистемы когда: а) заметили, что аппарат работает неправильно; б) намерены аппарат вычистить с внешней стороны; в) решили аппаратом временно не пользоваться.
- Нет необходимости соединять аппарат с розеткой оснащенной заземлением, так как аппарат построен со сдвоенной изоляцией.
- Аппарат следует соединять с сетью питания / электрической розеткой только при условии, что нагрузка сети/ розетки соответствует максимальной мощности аппарата. В противном случае сразу обратиться к квалифицированному лицу.
- Если электрическая система применяет провод \varnothing 7-10 мм (рис. 6A-7A), \varnothing 14 мм (рис. 6B-7A) или упругую трубу с максимальным наружным \varnothing 16 мм (типа "Helios" или эквивалентную) (рис. 6C), следует отрезать или устранить резиновую деталь.
- Регулировочный триммер аппаратов настраивается на заводе.
- С помощью подстроечного резистора можно подрегулировать чувствительность оптического датчика на автоматических версиях электрополотенец (рис. 24-25) или аналогичным образом увеличить время сушки на ручной версии (рис. 26). Регулировку следует выполнять при установке изделия.



ПРИМЕЧАНИЕ

- В случае температурной перегрузки включается специальное устройство, предохраняющее сопротивление, которое восстанавливается в автоматическом режиме. Если это устройство не работает, имеется другое дополнительное устройство, которое прерывает ток.
- Автоматические версии электрополотенец оборудованы антивандалным устройством, которое отключает напряжение после 5/10 минут непрерывной работы. Работа автоматического возобновляется после удаления постороннего предмета.
- Автоматические версии электрополотенец имеют функцию "тайм-аут", благодаря которой они не выключаются, если во время сушки убрать руки на время от 2 до 5 секунд, чтобы во время сушки можно было убрать руки, и аппарат не остановился.



تنبيه: هذا الرمز يشير إلى احتياطات يجب اتخاذها لتفادي إصابة المستخدم بأضرار.

- لا تستخدم هذا الجهاز لوظيفه مخالفه لما هو موضّح في هذا الكتيب.
- تأكد من سلامة الجهاز بعد إخراجها من المغلف: في حال الشك، يرجى القيام بمراجعة فني مختص فوراً أو مركز مبيع معتمد من قبل Vortice. لا تترك أجزاء التغليف في متناول أيدي الأطفال أو الأشخاص الغير مؤهلين.
- إن استخدام أي جهاز كهربائي يتطلب مراعاة بعض القواعد الأساسية من بينها: (أ) عدم لمسه بأيدي مبللة أو رطبة؛ (ب) لا تلمس الجهاز وأنت حافي القدمين؛ (ج) لا تسمح للأطفال لمس واللعب بالجهاز؛ (د) قم بمراقبة الأشخاص الغير مؤهلين أثناء الاستعمال.
- يجب إبعاد الجهاز عن متناول الأطفال أو الأشخاص الغير مؤهلين عندما تقرر عدم استخدامه وبالتالي فصله عن التيار الكهربائي.
- لا تستخدم الجهاز في حال وجود عناصر أو أبخرة اشتعالية مثل الكحول أو مبيدات الحشرات والبنزين، الخ.



تحذير: هذا الرمز يشير إلى احتياطات يجب اتخاذها لتفادي إلحاق الضرر بالجهاز.

- لا تقوم بإجراء أي تعديلات على الجهاز.
- لا تترك الجهاز معرضاً للعوامل الجوية (مطر، شمس الخ).
- يجب تركيب الجهاز بموجب حسب التعليمات المشار إليها من قبل الشركة المصنعة (الرسم 3).
- لا تغطي ولا تسد شبكتي الدفع واسحب الخاصة بالجهاز.
- لا تضع أشياء على الجهاز.
- من الضروري الانتباه بدقة وحرص إلى وضعية تركيب الجهاز الأتوماتيكي وذلك لكي تتجنب التشويش والتداخل مع نظام التشغيل.
- تأكد بين فترة وأخرى من سلامة الجهاز وخلوه من التلف.
- في حال الخلل، لا تستخدم الجهاز وراجع فوراً مركز مبيع معتمد من قبل Vortice.
- في حال الأداء السيئ / أو العطل، قم على الفور بالاتصال بمركز مبيع معتمد من قبل Vortice، واطلب عند التصليح، استخدام قطع الغيار Vortice الأصلية.
- إذا سقط الجهاز أو أصيب بصدمة قوية، يجب التأكد من سلامته لدى مركز مبيع معتمد من قبل Vortice.
- لايس من الضرورة توصيل الجهاز بتماس أرضي، حيث أنه مصمم بعازل مزدوج.
- يجب توصيل الجهاز بشبكة التيار الكهربائي/ المقبس فقط إذا كانت طاقة التحمل في الشبكة/ المقبس مناسبة لعمل الجهاز في حالته القصى. خلاف ذلك عليك مراجعة فني مختص.
- في حال كون التمديدات الكهربائية من أسلاك بقطر $10 \div 7$ مم (الشكل 7A-6A)، قطر 14 مم (الشكل 7A-6B) أو أنبوب قاسي بقطر خارجي لا يزيد عن 16 مم (نوع Helios أو ما يشابهه) (الرسم 6C)، قص أو قم بإزالة المطاط.
- جهاز الضبط Trimmer، تم تعبيره مسبقاً في المصنع.
- يمكن التأثير على جهاز الضبط Trimmer في الموديلات الأتوماتيكية إذا أردت تعديل حساسية القارئ البصري (الرسم 24 - 25) أو يمكن القيام بنفس عملية التعديل على الموديل اليدوي إذا أردت رفع زمن التجفيف (الرسم 26). يجب أن تتم عمليات التعديل هذه خلال مرحلة التركيب.

ملاحظة هامة

- في حال ارتفاع درجة الحرارة، تبدأ بالعمل بشكل أتوماتيكي معدة حماية خاصة، وبعد استقرار درجة الحرارة، تعيد الجهاز إلى عمله الطبيعي. وفي حال تعطل هذه المعدة، تبدأ بالعمل معدة حماية ثانية تقوم بقطع التيار عن المقاومة.
- الأجهزة الأتوماتيكية مزودة بمعدات مقاومة للتخريب تقوم بقطع التيار بعد 5 10 دقائق من التشغيل غير المنقطع. يعود الجهاز للعمل أتوماتيكياً بعد نزع العائق التخريبي.
- الأجهزة الأتوماتيكية مزودة بوظيفة التوقيف time out تتراوح بين 2 و 5 ثوان، تسمح هذه الوظيفة من إزالة البدين أثناء التجفيف دون توقف الجهاز عن العمل بشكل مباشر.
- يجب أن يتم تركيب الجهاز من قبل فني مختص.
- يجب أن تكون التوصيلات الكهربائية للجهاز مطابقة للقوانين السارية.
- عند تركيب الجهاز، يجب توفر مفتاح قاطع للتيار متعدد الأقطاب تكون فيه فتحة التباعد بين الأقطاب مساوية أو أكبر من 3 مم.
- قم بإطفاء مفتاح القطع العام للجهاز عندما: (أ) يظهر عطل أثناء التشغيل؛ (ب) عند الرغبة بإجراء عمليات الصيانة والتنظيف الخارجي؛ (ج) عند الرغبة في ترك الجهاز بدون استعمال لفترات طويلة أو قصيرة





注意事项： 此符号指明免使用户受伤的防护设施。

- 不能用于此说明书所指以外的用途。
- 打开包装后应检查产品是否完整无缺，有疑问应立即询问Vortice公司授权的技术服务中心。包装材料请勿放置在儿童和无自主能力者可够及的地方。
- 使用本机时应遵守使用任何电器时均需遵守的下列基本规则：
 - a) 勿用湿手碰设备；
 - b) 光脚时勿碰设备；
 - c) 儿童和无自主能力者不能使用。
 - 决定不再使用本机后，拔下电源，并把本机存放在儿童和无自主能力者不可够及的地方。
 - 不能在有酒精、杀虫剂和汽油等易燃物或易燃气体的地方使用。



小心事项： 此符号指明免使产品受损的防护设施。

- 不对本机作任何种类的修改；
 - 勿使本机遭受日晒雨淋等大气因素的影响；
 - 本机的安装位置应遵照制造厂家的指示(见图3)；
 - 不要遮盖和堵塞本机的吸气口格栅和送气口格栅；
 - 不勿在本机上搁置物体；
 - 不本机自动型的安装位置应特别注意，以免影响运行系统；
 - 务必定期目视检查本机是否完整，如有缺陷，请立即停用，并立即与Vortice公司授权的技术服务中心联系；
 - 如本机运转不良和/或出现故障，请立即与Vortice公司授权的技术服务中心联系，如需修理，请采用Vortice公司的原产配件；
 - 如本机掉落在地，后或受到猛烈撞击，请立即联系授权的技术服务中心对机器进行检查；
 - 安装本机需由高水平专业人员进行；
 - 与本机联结的电气线路应符合现行法规；
 - 安装本机应配备多极开关，触点开距应等于或高于3毫米；
 - 如遇到下述情况，请立即关掉总电源开关：a) 发现运转异常；b) 决定清洗本机外部；c) 决定短期或长期不使用本机。
 - 本机不需接地，因为配备有双重绝缘系统；
 - 本机与市电联网/插进插头时，应检查市电/插头电流是否符合本机的最大功率，如不符合，应立即与资深专业人员联系；
 - 如电路上用的电线直径为7-10毫米(见图6A-7A)，14毫米(见图6B-7A)，或硬管最大外径(HELIOS型)为16毫米(见图6C)，则需间断剪短或剪掉胶管；
 - 本机微调系统已在出场前调节好；
 - 如想调整本机自动型光阅读器(图24-25)的灵敏度，或增加手动型烘干时间(如图26)，可调节微调器，但此项工作应在安装时进行。
- 附注：**
- 如温度过高，机内特装的热电阻保护装置将自动启动，使热电阻断电，温度下降，使热电阻重新工作；如这个保护装置失效，第二个保护装置立即介入，切断热电阻的电源；
 - 本机自动型装有防故意损坏本机行径的切断电源装置，有人故意破坏本机时，本机工作5-10后自动切断电源；损坏行为结束后，本机自动重新开机；
 - 本机自动型配有自动延时关机装置，烘干过程中，如有挪开，本机继续运转2-5秒钟后才停止运行。

INSTALLAZIONE

INSTALLATION
INSTALLATION
INSTALLATION
INSTALACIÓN
INSTALAÇÃO
INSTALLĂTIE
INSTALLATION
MONTÁŽ
BEÁLLÍTÁS

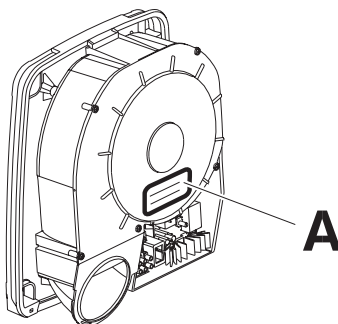
INSTALACE
INSTALARE
INSTALIRANJE
KURMA
ΕΓΚΑΤΑΣΤΑΣΗ
ИНСТАЛЛЯЦІЯ

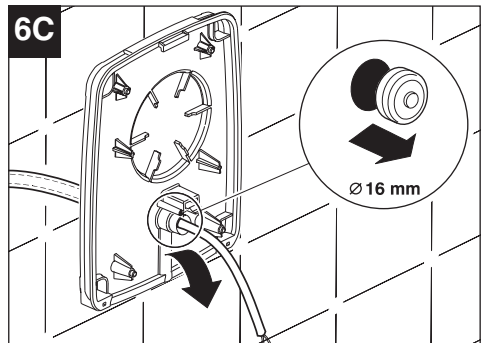
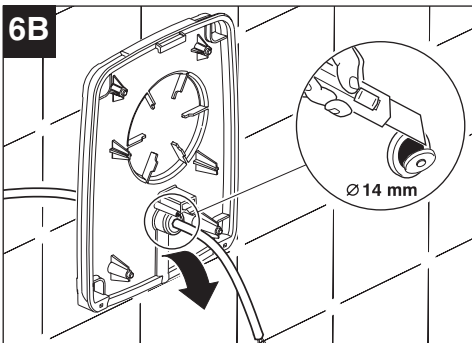
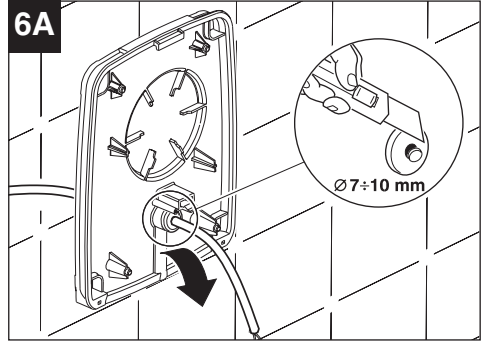
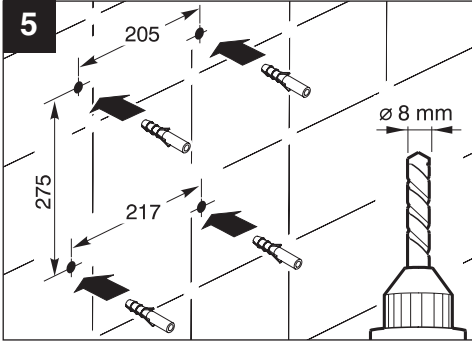
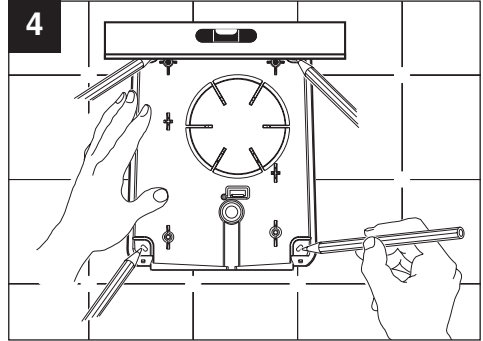
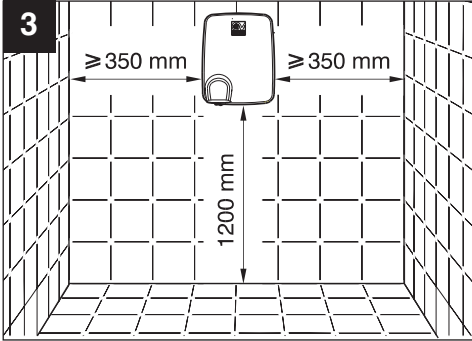
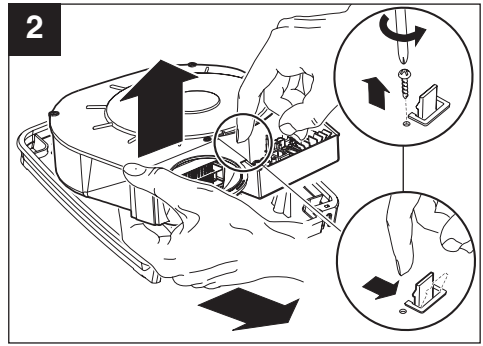
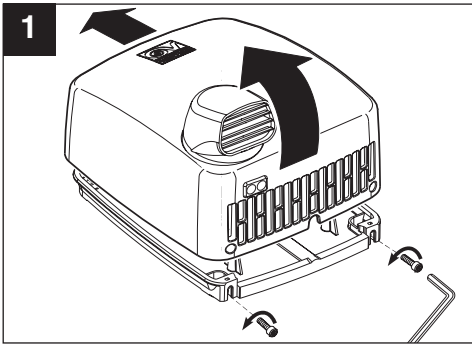
التركيب
安裝

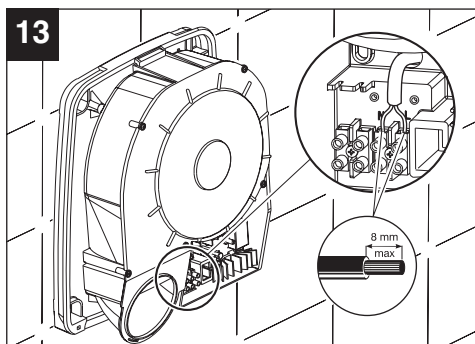
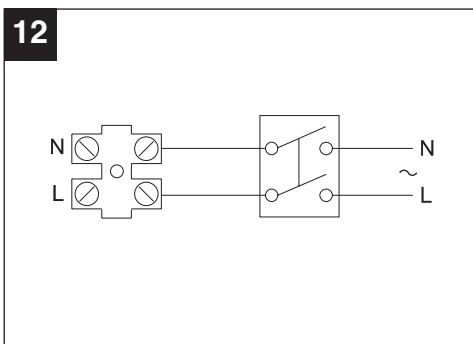
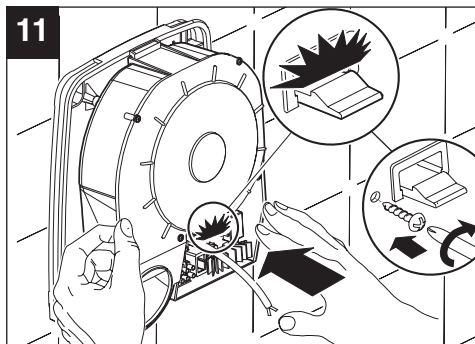
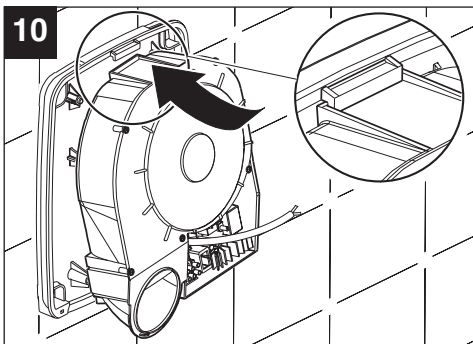
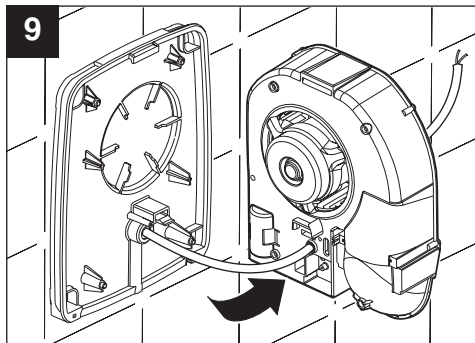
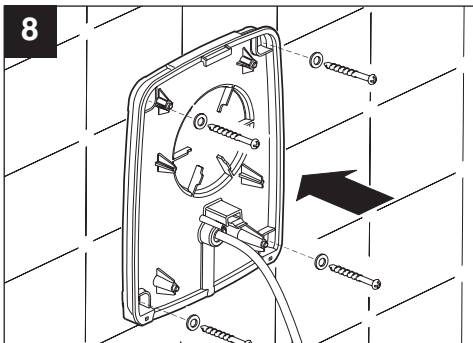
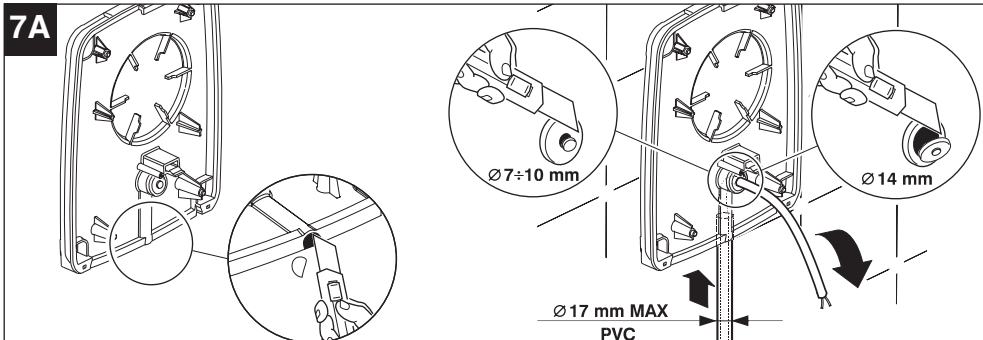


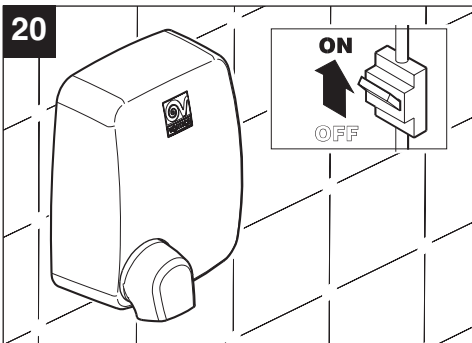
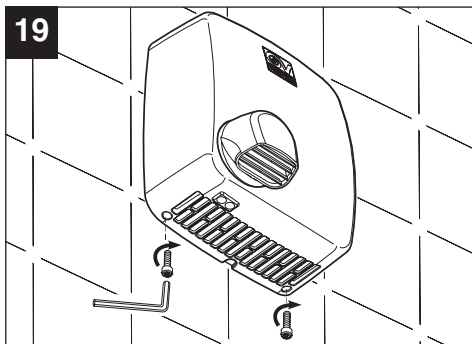
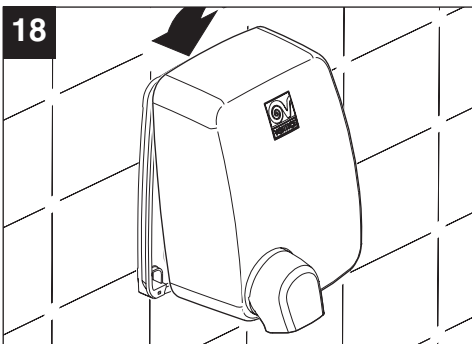
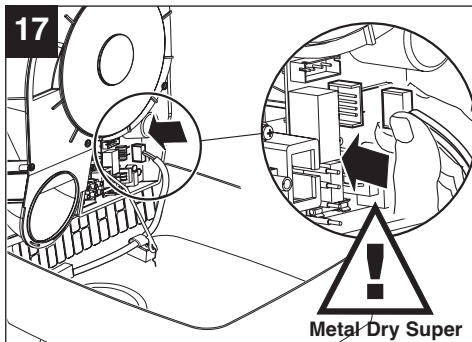
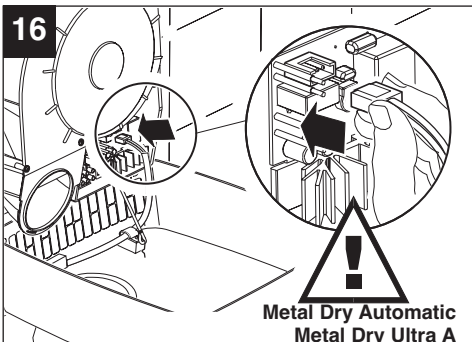
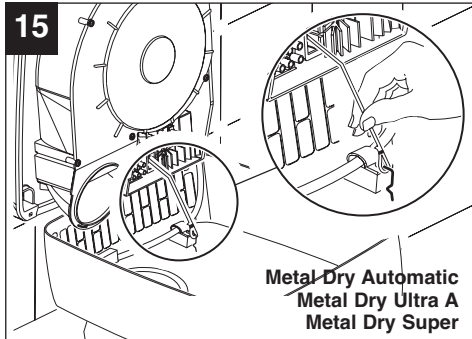
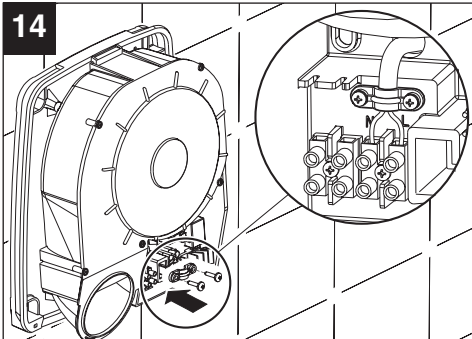
6

- I dati elettrici della rete devono corrispondere a quelli riportati in targa A.
 - The mains supply must conform with the specifications shown on the plate A.
 - Les données électriques du réseau doivent correspondre à celles indiquées sur la plaque A.
 - Die elektrischen Daten des Stromnetzes müssen den Daten, die im Schild A angegeben sind, entsprechen.
 - Los datos eléctricos de la red deben corresponder a los que aparecen en la placa A.
 - Os dados eléctricos da rede devem ser correspondentes àqueles gravados na plaqueta A.
 - De elektrische gegevens van het lichtnet moeten overeenkomen met die van het plaatje A.
 - Nätets elektriska data ska alltid motsvara de som står angivna på märkskylten A.
 - Dane sieci zasilania powinny odpowiadać charakterystykom podanym na tabliczce znamionowej A.
 - Az elektromos hálózat értékeinek meg kell egyeznie az "A" lemezen feltüntetett adatokkal.
 - Elektrické údaje síťe musí odpovídat údajům uvedeným na štítku A.
 - Datele electrice ale rețelei trebuie să corespundă cu acelea care sunt reproduse pe plăcuța A.
 - Električni podaci mreže moraju uvijek odgovarati onim navedenim kod table A.
 - Şebekenin elektrik verileri A plakasında belirtilenlere uymalıdır.
 - Τα ηλεκτρικά στοιχεία του δικτύου πρέπει να αντιστοιχούν με εκείνα της ταμπλετίτσας A.
 - Электрические данные сети питания должны соответствовать данным указанным на дощечке A.
- .البيانات الفنية لشبكة التيار الكهربائي يجب أن تكون مطابقة للبيانات المذكورة في لائحة البيانات A.
市电各项数据必须与标牌A上注明的数据相符







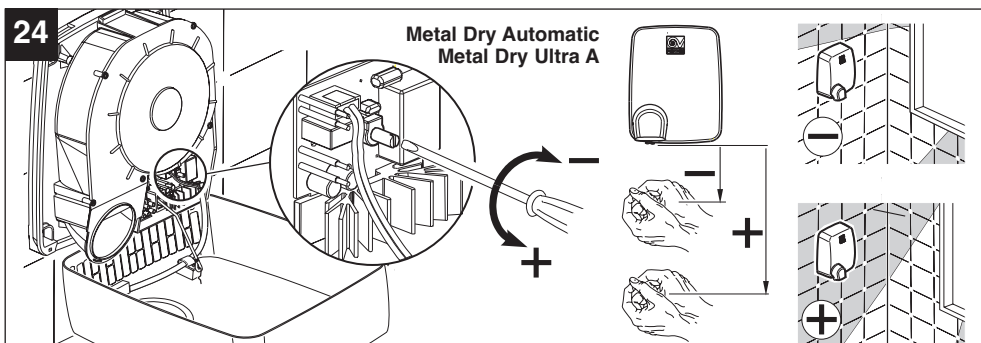
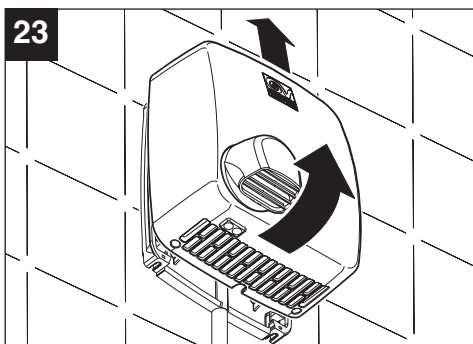
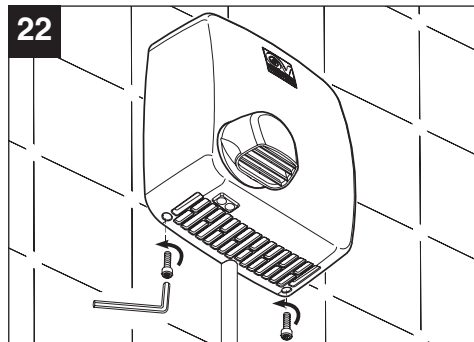
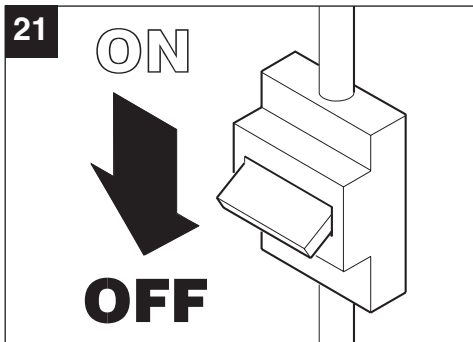


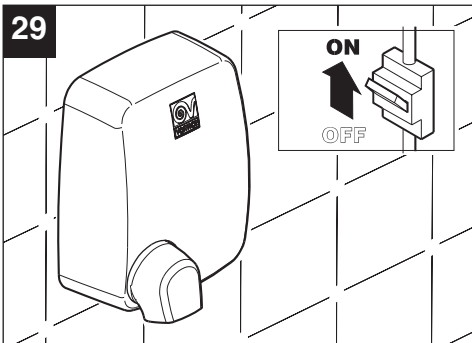
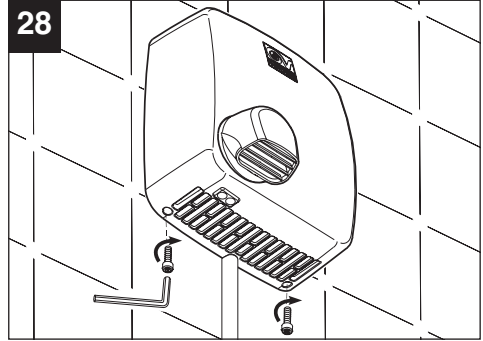
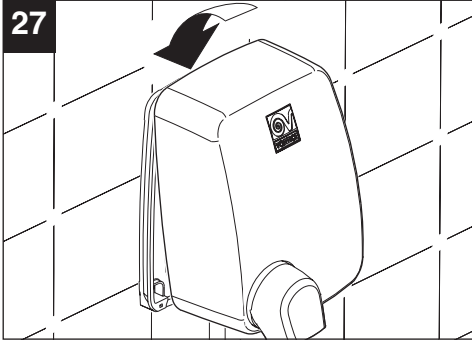
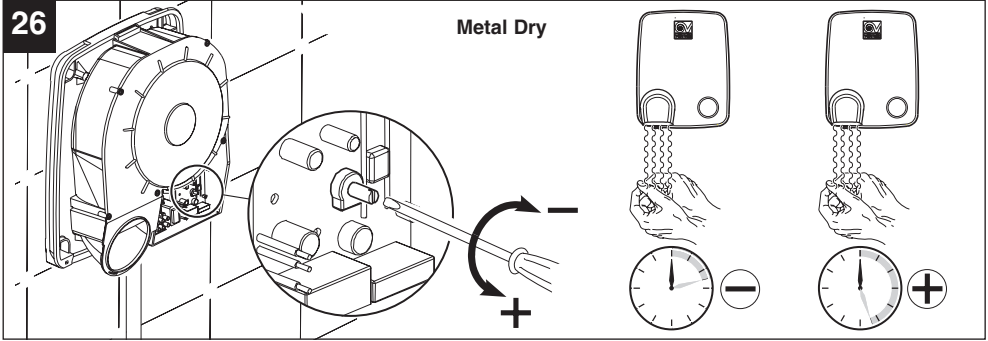
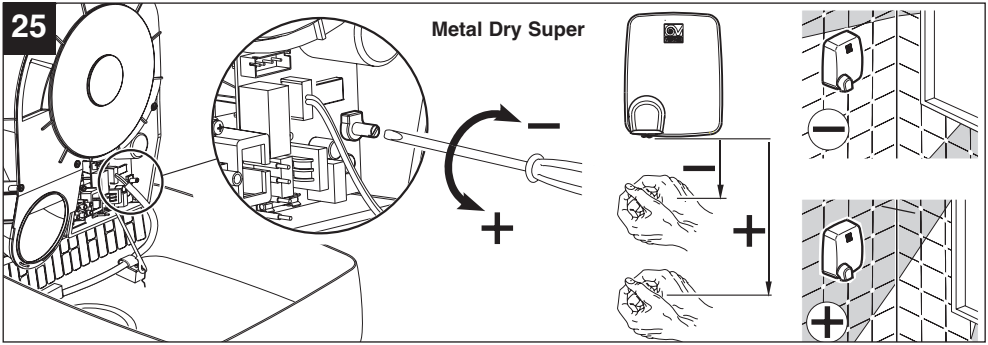
REGOLAZIONE TRIMMER

TRIMMER ADJUSTMENT
REGLAGE TRIMMER
TRIMMER/EINSTELLUNG
REGULACIÓN TRIMMER
REGULAÇÃO DO TRIMMER
AFSTELLING TRIMMER
JUSTERING TRIMMER
REGULACJA TIMERA
TRIMMER BESZABÁLYOZÁSA

SEŘÍZENÍ TRIMMERU
REGLAREA TRIMMERULUI
REGULIRANJE TRIMMERA
TRIMMER AYARI
Ρύθμιση TRIMMER
РЕГУЛИРОВКА ТИММЕРА

trimmer ضبط ال
微调



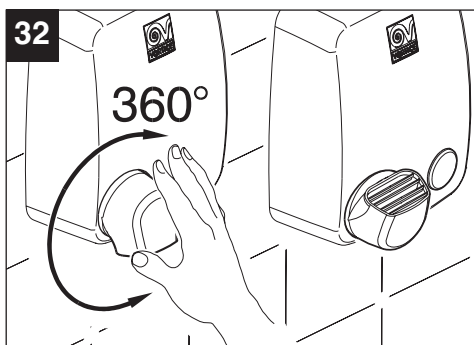
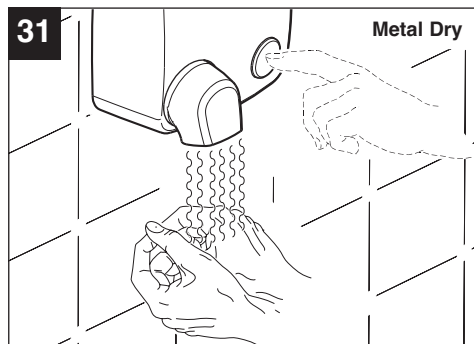
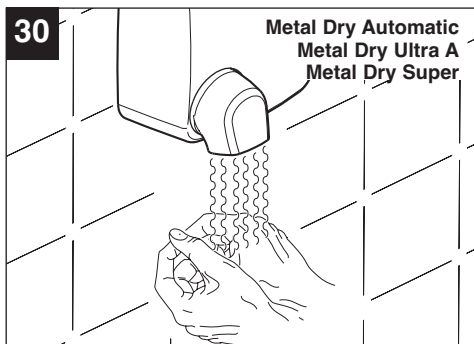


UTILIZZO

USE
UTILISATION
GEBRAUCH
USO
UTILIZAÇÃO
GEBRUIK
ANVÄNDNING
UŻYTKOWANIE
FELHASZNÁLÁS

ÚDRŽBA
UTILIZARE
UPOTRIJEBA
KULLANIM
Χρήση
ПОЛЬЗОВАНИЕ

الإستخدام
使用

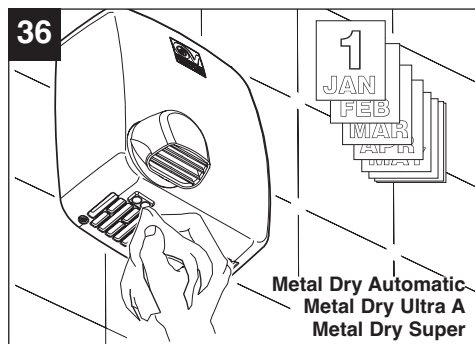
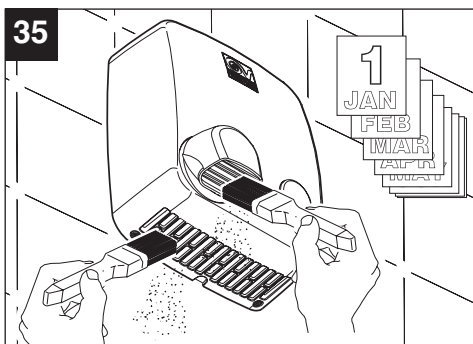
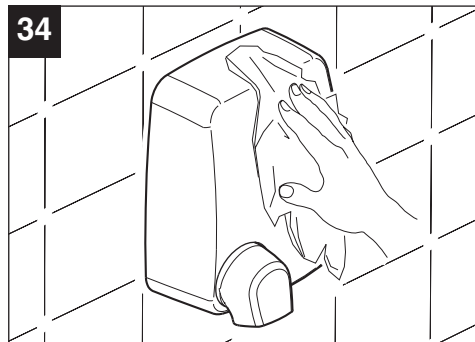
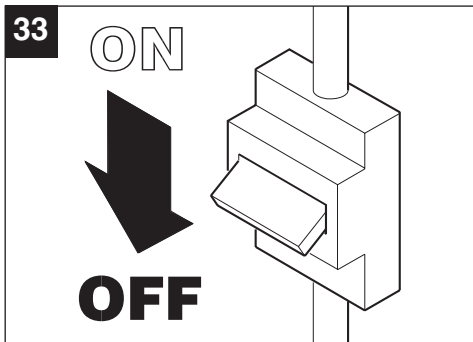


PULIZIA

CLEANING
NETTOYAGE
REINIGUNG
LIMPIEZA
LIMPEZA
REINIGING
RENGÖRING
CZYSZCZENIE
TISZTÍTÁS

ČIŠTENÍ
CURĂȚIRE
CISČENJE
TEMIZLIK
Καθαρισμός
ЧИСТКА

الصيانة
清洗



Prima di richiedere l'intervento dell'assistenza tecnica, verificare le seguenti cause e rimedi.

PRODOTTO	ANOMALIA	POSSIBILE CAUSA	VERIFICA/INTERVENTO
Metal Dry Automatic Metal Dry Ultra A Metal Dry Super	Funziona sempre	Apparecchio posizionato sopra una superficie riflettente (lavandino, specchio, piastrelle, ecc.)	Regolare il trimmer del sensore (Fig. 24-25)
		Apparecchio montato a distanza non corretta	
	Funziona sempre o non funziona	Esposizione diretta alla luce solare/lampade (installazioni in campeggi, piscine...)	Installare l'apparecchio in altra posizione o proteggerlo dalla luce
	Sensibilità troppo bassa	Posizionamento delle mani troppo vicino alla bocca di mandata	Regolare il trimmer del sensore (Fig. 24-25)
Vetrini del sensore sporchi		Pulire i vetri	
Metal Dry Metal Dry Automatic Metal Dry Ultra A Metal Dry Super	Non scalda	Resistenza interrotta Verificare tensione rete	Rivolgersi al Centro Assistenza Tecnica autorizzato Vortice
	Non funziona	Circuito elettronico mal regolato	Regolare il trimmer del sensore (Fig. 24-25-26)
		Circuito elettrico o interruttore a pulsante guasto	Rivolgersi al Centro Assistenza Tecnica autorizzato Vortice
		Motore interrotto	

TROUBLESHOOTING

Before requesting technical assistance, try solving the problem by referring to the following troubleshooting check list

PRODUCT	MALFUNCTION	POSSIBLE CAUSES	REMEDY
Metal Dry Automatic Metal Dry Ultra A Metal Dry Super	Will not turn off	Unit is located above a reflecting surface (wash basin, motor, tiles, etc.)	Adjust the sensor trimmer (Fig. 24-25)
		Unit is mounted at wrong height	
	Will not turn off or does not operate	Direct exposure to sunlight/lights (installation at campsites, swimming pools, etc.)	Install the unit in another position or protect it from light.
	Sensitivity too low	Hands held too close to the outlet nozzle	Adjust the sensor trimmer (Fig. 24-25)
Sensor lenses dirty		Clean lenses	
Metal Dry Metal Dry Automatic Metal Dry Ultra A Metal Dry Super	Does not heat up	Heater failure Check the voltage of the mains	Contact Vortice*
	Does not operate	Electronic circuit faulty	Adjust the sensor trimmer (Fig. 24-25-26)
		Electronic circuit or switch failure	Contact Vortice*
		Motor failure	

* (or an authorised Service Centre, if you are outside the UK-Ireland territory)

Avant de faire appel au service d'assistance technique, consulter le tableau ci-dessus pour établir la cause d'une éventuelle anomalie et procéder à l'intervention nécessaire.

MODÈLE	ANOMALIE	CAUSE POSSIBLE	CONTRÔLE/INTERVENTION
Metal Dry Automatic Metal Dry Ultra A Metal Dry Super	Fonctionne sans interruption.	Appareil placé au-dessus d'une surface réfléchissante (lavabo, glace, carrelage, etc.).	Régler le trimmer du capteur (Fig. 24-25).
		Appareil installé à une mauvaise distance.	
	Fonctionne sans interruption ou ne fonctionne pas.	Exposition directe aux rayons du soleil ou à une source d'éclairage (installations dans campings, piscine, etc.)	Installer l'appareil dans une autre position ou le mettre à l'abri de la lumière.
	Sensibilité trop basse.	Position des mains trop proche de la bouche de soufflage.	Régler le trimmer du capteur (Fig. 24-25).
		Verres du capteur sales.	Nettoyer les verres.
Metal Dry Metal Dry Automatic Metal Dry Ultra A Metal Dry Super	Ne chauffe pas.	Coupure de la résistance. Contrôler la tension de secteur	S'adresser à un Service après-vente Vortice agréé.
	Ne pas fonctionne pas.	Circuit électronique mal réglé.	Régler le trimmer du capteur (Fig. 24-25-26).
		Circuit électronique ou interrupteur à bouton en panne	S'adresser à un Service après-vente Vortice agréé.
		Coupure du moteur	

Bevor Sie den Kundendienst anrufen, prüfen Sie folgende Ursachen und Abhilfen.

PRODUKT	STÖRUNGEN	MÖGLICHE URSACHE	PRÜFUNG/ABHILFE
Metal Dry Automatic Metal Dry Ultra A Metal Dry Super	Das Gerät läuft immer	Das Gerät wurde oberhalb einer reflektierenden Fläche angebracht (Waschbecken, Spiegel, Kacheln, usw.)	Den Trimmer des Sensors regulieren (Abb. 24-25)
		Das Gerät wurde nicht im richtigen Abstand montiert	
	Das Gerät läuft immer oder läuft überhaupt nicht	Direkte Aussetzung an Sonnenlicht/Lampen (Installationen in Campingplätzen, Badeanstalten ...)	Den Apparat in einer anderen Position installieren oder ihn vor Licht schützen
Ansprechempfindlichkeit zu niedrig		Die Hände zu nah an der Luftauslassöffnung	Den Trimmer des Sensors regulieren (Abb. 24-25)
		Die Deckgläser des Sensors sind schmutzig	Deckgläser reinigen
Metal Dry Metal Dry Automatic Metal Dry Ultra A Metal Dry Super	Keine Warmluft	Heizwiderstand unterbrochen Die Netzspannung überprüfen	Einen Vortice-Vertragshändler aufsuchen.
	Das Gerät läuft überhaupt nicht	Die Elektronikschaltung ist nicht richtig eingestellt	Den Trimmer des Sensors regulieren (Abb. 24-25-26)
		Elektronikschaltung oder Druckknopfschalter defekt	Einen Vortice-Vertragshändler aufsuchen.
		Motor unterbrochen	

Antes de solicitar la intervención de la asistencia técnica, verificar las siguientes causas y remedios.

PRODUCTO	ANOMALÍA	POSIBLE CAUSA	COMPROBACIÓN / INTERVENCIÓN
Metal Dry Automatic Metal Dry Ultra A Metal Dry Super	Funciona siempre	Aparato colocado sobre una superficie que refleja (lavabo, espejo, azulejos, etc)	Regular el trimmer del sensor (Fig. 24-25)
		Aparato montado a una distancia incorrecta	
	Funciona siempre o no funciona	Exposición directa a la luz solar / lámparas (instalaciones en campings, piscinas...)	Instalar el aparato en otra posición o protegerlo de la luz
	Sensibilidad demasiado baja	Posición de las manos demasiado cercana a la boca de salida	Regular el trimmer del sensor (Fig. 24-25)
Cristales del sensor sucios		Limpiar los cristales	
Metal Dry Metal Dry Automatic Metal Dry Ultra A Metal Dry Super	No calienta	Resistencia averiada Comprobar tensión red	Contactar con un revendedor autorizado deVortice.
	No funciona	Circuito electrónico mal regulado	Regular el trimmer del sensor (Fig. 24-25-26)
		Circuito electrónico o pulsador malogrado	Contactar con un revendedor autorizado deVortice.
		Motor interrumpido	

PROBLEMAS / SOLUÇÕES

Antes de solicitar a intervenção da assistência técnica, roga-se verificar as seguintes causas e soluções

PRODUTO	ANOMALIA	POSSÍVEL CAUSA	VERIFICAÇÃO/INTERVENÇÃO
Metal Dry Automatic Metal Dry Ultra A Metal Dry Super	Funciona sempre	Aparelho posicionado sobre uma superfície reflectora (pia, espelho, azulejos, etc.)	Regular o trimmer do sensor (Figura 24-25)
		Aparelho montado numa distância não correcta	
	Funciona sempre ou não funciona	Exposição directa à luz do sol, lâmpadas (instalações em acampamentos, piscinas ...)	Instalar o aparelho em outra posição ou protegê-lo da luz
	Sensibilidade muito baixa	Posicionamento das mãos muito perto da boca de recalque	Regular o trimmer do sensor (Figura 24-25)
Vidrinhos do sensor sujos		Limpar os vidrinhos	
Metal Dry Metal Dry Automatic Metal Dry Ultra A Metal Dry Super	Não aquece	Resistência interrompida Verificar a tensão de rede	Dirija-se a um revendedor autorizado Vortice.
	Não funciona	Circuito electrónico	Regular o trimmer do sensor (Figura 24-25-26)
		Circuito electrónico Ou interruptor de Botão avariado	Dirija-se a um revendedor autorizado Vortice.
		Motor interrompido	

Alvorens u tot de Servicedienst te wenden, moet u de volgende zaken controleren en eventueel verhelpen.

PRODUCT	STORING	MOGELIJKE OORZAAK	HOE TE VERHELPEEN?
Metal Dry Automatic Metal Dry Ultra A Metal Dry Super	Blijft in werking	Het apparaat bevindt zich boven een reflecterend oppervlak (wastafel, spiegel, tegels, enz.)	Stel de trimmer van de sensor af (Fig. 24-25)
		Het apparaat is op een verkeerde afstand gemonteerd.	
	Blijft in werking of werkt niet	Directe blootstelling aan zonlicht/kunstlicht (installaties op campings, zwembaden...)	Installeer het apparaat op een andere plek of bescherm het tegen het licht.
	Te lage gevoeligheid	De handen worden te dicht bij de luchtopening gehouden	Stel de trimmer van de sensor af (Fig. 24-25)
Glaasjes van sensor zijn vuil		Maak de glaasjes schoon.	
Metal Dry Metal Dry Automatic Metal Dry Ultra A Metal Dry Super	Verwarmt niet	Verwarmingselement doet het niet Controleer de netspanning	Neem contact op met een erkende Vortice Dealer.
	Werkt niet	Het elektronisch circuit is defect	Stel de trimmer van de sensor af (Fig. 24-25-26)
		Elektronisch circuit of drukknoptschakelaar is defect	Neem contact op met een erkende Vortice Dealer.
		Motor onderbroken	

Innan ni kallar på teknisk service, kontrollera följande orsaker och åtgärda eventuellt.

PRODUKT	FEL	MÖJLIG ORSAK	TEST / ÅTGÄRD
Metal Dry Automatic Metal Dry Ultra A Metal Dry Super	Apparaten slutar inte att fungera	Apparaten är placerad på en reflekterande yta (tvättställ, spegel, kakelplattor, etc.)	Justera trimmern på sensorn (Fig. 24-25)
		Apparat monterad på felaktigt avstånd	
	Slutar inte att fungera eller fungerar inte	Exponerad av direkt solljus / lampor	Installera apparaten på ett annat ställe eller skydda den från ljuset
	För låg känslighet	Händerna placeras för nära utblåsnings-öppningen	Justera trimmern på sensorn (Fig. 24-25)
Glaset på sensorn är smutsiga		Rengör glaset	
Metal Dry Metal Dry Automatic Metal Dry Ultra A Metal Dry Super	Apparaten värmer inte	Motståndet är avstängt Kontrollera nätspanningen	Kontakta en återförsäljare som auktoriserats av Vortice.
	Apparaten fungerar inte	Den elektroniska kretsen är dåligt reglerad	Justera trimmern på sensorn (Fig. 24-25-26)
		Fel på den elektroniska kretsen eller på tryckströmställaren	Kontakta en återförsäljare som auktoriserats av Vortice
		Motorn är avstängd	

Przed zwróceniem się do ośrodka usług technicznych należy sprawdzić poniższe przyczyny i sposoby ich usunięcia.

APARAT	NIESPRAWNOŚĆ	MOŻLIWA PRZYCZYNA	SPRAWDZIĆ / WYKONAĆ
Metal Dry Automatic Metal Dry Ultra A Metal Dry Super	Działa bez przerwy	Aparat znajduje się nad płaszczyzną odbijającą (w rodzaju umywalki, lustra, płyty ceramicznych itp.)	Wyregulować trymer czujnika (rys. 24-25)
		Aparat zainstalowany na niewłaściwej odległości (zajrzeć do powyższych specyfikacji)	
	Działa bez przerwy lub nie działa wcale	Wystawiony bezpośrednio na działanie światła słonecznego / lampy (instalacja na kempingu, basenie...)	Zainstalować aparat w innej pozycji lub ochronić przed światłem
	Czułość niedostateczna	Ręce znajdują się zbyt blisko dyszy wydechowej	Wyregulować trymer czujnika (rys. 24-25)
Szyby czujnika brudne		Wyczyścić szyby	
Metal Dry Metal Dry Automatic Metal Dry Ultra A Metal Dry Super	Nie grzeje	Przerwana oporność Sprawdzić napięcie sieci	Zwrócić się do autoryzowanego sprzedawcyVortice.
	Nie działa	Nieprawidłowo wyregulowany obwód elektroniczny	Wyregulować trymer czujnika (rys. 24-25-26)
		Zepsuty obwód elektroniczny lub wyłącznik przyciskowy	Zwrócić się do autoryzowanego sprzedawcyVortice.
		Silnik zablokowany	

PROBLÉMÁK/MEGOLDÁSOK

Mielőtt egy szervizhez fordulna, olvassa el az alábbi okokat és megoldásokat.

TERMÉK	PROBLÉMA	LEHETSÉGES OK	MEGOLDÁS
Metal Dry Automatic Metal Dry Ultra A Metal Dry Super	Állandóan üzemel	A készülék fényvisszaverő felület (mosdó, tükör, falcsempé, stb.) felett van	Szabályozza be az érzékelő trimmerét (24-25. ábra).
		A készülék nincs megfelelő távolságra szerelve.	
	Állandóan vagy soha nem üzemel.	Közvetlen nap-/villanyfénybe lett felszerelve (kempingben, uszodában, stb.)	A készüléket szerelje máshova vagy védje a fénytől.
	Túl alacsony érzékenység.	A kezét túl közel tartja a légfújó szájhoz.	Szabályozza be az érzékelő trimmerét (24-25. ábra).
Az érzékelő üvege piszkos.		Tisztítsa meg az üveget.	
Metal Dry Metal Dry Automatic Metal Dry Ultra A Metal Dry Super	Nem melegít.	Ellenállás megszakítva. Ellenőrizze a hálózati feszültséget	Forduljunk egy hivatalos Vorticeviszonteladóhoz.
	Nem működik	Az áramkör rosszul lett beállítva	Szabályozza be az érzékelő trimmerét (24-25-26. ábra).
		Az áramkör vagy a nyomógomb hibás.	Forduljunk egy hivatalos Vorticeviszonteladóhoz.
		A motor leállt.	

Předtím než si vyžádáte zásah servisního technika, ověřte následující možné příčiny a jejich nápravy.

VÝROBEK	ZÁVADA	MOŽNÁ PŘÍČINA	KONTROLA/ZÁSAH
Metal Dry Automatic Metal Dry Ultra A Metal Dry Super	Nepřetržitá funkce	Zařízení je umístěno nad reflexní plochou (umyvadlo, zrcadlo, dlaždičky apod.)	Seřídte trimmer čidla (obr. 24-25)
		Zařízení nebylo instalováno ve správné vzdálenosti	
	Funguje nepřetržitá nebo nefunguje	Přímá expozice slunečním paprskům/osvětlení (instalace v kempech, na plovárnách ...)	Instalujte zařízení na jiné místo nebo ho chraňte před světlem
	Příliš nízká citlivost	Umístění rukou příliš blízko hubice vývodu vzduchu	Seřídte trimmer čidla (obr. 24-25)
Nečistota na sklíčcích čidla		Očistěte sklíččka čidla	
Metal Dry Metal Dry Automatic Metal Dry Ultra A Metal Dry Super	Nehřeje	Přerušený odpor Zkontrolujte napětí sítě	Obraťte se na autorizovaného prodejce Vortice.
	Nefunguje	špatně seřízený elektronický obvod	Seřídte trimmer čidla (obr. 24-25-26)
		Závada elektronického obvodu nebo tlačítka vypínače	Obraťte se na autorizovaného prodejce Vortice.
		Přerušený motor	

Prije nego što se obratite za tehničku pomoc, kontrolirati sve uzroke i načine na koje ih ukloniti

PRODUSUL	ANOMALIA	CAUZE POSIBILE	VERIFICAREA/INTERVENȚIA
Metal Dry Automatic Metal Dry Ultra A Metal Dry Super	Funcționează în mod continuu	Aparatul este poziționat deasupra unei suprafețe reflectante (chiuvetă, oglindă, faianță, etc.	Reglați trimmerul senzorului (Fig. 24-25)
		Aparatul a fost montat la o distanță incorectă	
	Funcționează în mod continuu sau nu funcționează deloc	Expunerea aparatului direct la lumina solară/lămpii (instalarea în chempinguri, piscine...)	Instalați aparatul într-o altă poziție sau protejați-l de lumină
	Sensibilitate prea mică	Mâinile sunt poziționate prea aproape de gura de ieșire a aerului	Reglați trimmerul senzorului (Fig. 24-25)
Gemulețele senzorilor sunt murdări		Curățați gemulețele	
Metal Dry Metal Dry Automatic Metal Dry Ultra A Metal Dry Super	Nu încălzește	Rezistență întreruptă Verificați tensiunea rețelei	Adresați-vă unui vânzător autorizat Vortice.
	Nu funcționează	Circuitul electronic nu este reglat corect	Reglați trimmerul senzorului (Fig. 24-25-26)
		Circuitul electronic întrerupt sau este defect întrerupătorul	Adresați-vă unui vânzător autorizat Vortice.
		Motor întrerupt	

Prije nego što se obratite za tehničku pomoć, kontrolirati sve uzroke i načine na koje ih ukloniti

PROIZVOD	ANOMALIJA	MOGUĆI UZROK	KONTROLA/ZAHVAT
Metal Dry Automatic Metal Dry Ultra A Metal Dry Super	Radi bez prestanka	Stroj je položen nad površinom koja odbija svjetlost (umivaonik, ogledalo, pločice i t.d.)	Regulirati trimmer senzora (sl. 24-25)
		Stroj je postavljen na nepravilnu udaljenost	
	Radi bez prestanka ili ne radi	Direktno je izložen suncu/svjetiljki (instalacije kod kampinga, bazena)	Postatiti stroj na drugi položaj i zakloniti ga od sunca.
	Preniska osjetljivost	Ruke su postavljene prebliže otvoru okreta	Regulirati trimmer senzora (sl. 24-25)
Stakla senzora su prljava		Očistiti stakla	
Metal Dry Metal Dry Automatic Metal Dry Ultra A Metal Dry Super	Ne grije	Prekinut je sistem otpor- Provjeriti napon u mreži	Obratite se Ovlaštenom prodavaču Vortice
	Ne radi	Krug elektroničke struje je nepravilno postavljen	Regulirati trimmer senzora (sl. 24-25-26)
		Krug elektroničke struje ili prekidač na dugme je pokraren	Obratite se Ovlaštenom prodavaču Vortice
		Rad motora je prekinut	

PROBLEMLER / ÇÖZÜMLER

Teknik Servis'in müdahalesini talep etmeden önce aşağıdaki nedenleri ve çözümlerini kontrol ediniz.

ÜRÜN	ARIZA	OLASI NEDEN	KONTROL / MÜDAHALE
Metal Dry Automatic Metal Dry Ultra A Metal Dry Super	Her zaman çalışıyor	Cihaz yansıtıcı bir yüzey üzerine yerleştirilmiş (lavabo, ayna, karo, vs.)	Sensörün trimmerini ayarlayınız (Res. 24-25)
		Cihaz hatalı mesafeye monte edilmiş	
	Daima çalışıyor veya çalışmıyor	Güneş ışığına/lambalara direkt maruz kalma (kamp yerlerine, havuzlara ... kurma)	Cihazı başka yere kurunuz veya ışıktan koruyunuz
	Hassasiyet çok düşük	Ellerin yerleştirilmesi çıkış ağzına çok yakın	Sensörün trimmerini ayarlayınız (Res. 24-25)
Sensör camları kirli		Camları temizleyiniz	
Metal Dry Metal Dry Automatic Metal Dry Ultra A Metal Dry Super	Isıtıyor	Direnç kesilmiş Şebeke gerilimini kontrol ediniz	Yetkili bir Vortice Teknik satıcısı ile ternasa geçin.
	Çalışmıyor	Elektronik devresi iyi ayarlanmamış	Sensörün trimmerini ayarlayınız (Res. 24-25-26)
		Elektronik devresi veya düğmeli şalter arızalı	Yetkili bir Vortice Teknik satıcısı ile ternasa geçin.
		Motor kesilmiş	

Πριν ζητήσετε την επέμβαση του Σέρβις, ελέγξτε τα ακόλουθα αίτια και λύσεις.

ΠΡΟΪΟΝ	ΑΝΩΜΑΛΙΑ	ΠΙΘΑΝΗ ΑΙΤΙΑ	ΕΛΕΓΧΟΣ/ΕΠΕΜΒΑΣΗ
Metal Dry Automatic Metal Dry Ultra A Metal Dry Super	Συνεχής λειτουργία	Συσκευή τοποθετημένη πάνω από ανακλαστική επιφάνεια (νιπτήρα, καθρέφτη, πλακίδια κλπ.).	Ρυθμίστε το trimmer του αισθητήρα (εικ. 24-25).
		Συσκευή τοποθετημένη σε λανθασμένη απόσταση	
	Λειτουργεί συνεχώς ή δεν λειτουργεί.	Άμεση έκθεση στο ηλιακό φως/λαμπτήρες (εγκαταστάσεις σε κάμπινγκ, πισίνες...)	Εγκαταστήστε τη συσκευή σε άλλη θέση ή προστατέψτε την από το φως
Πολύ χαμηλή ευαισθησία	Τοποθέτηση των χεριών πολύ κοντά στο στόμιο.	Ρυθμίστε το trimmer του αισθητήρα (εικ. 24-25).	
	Βρώμικα καλύμματα αισθητήρα.	Καθαρίστε τα καλύμματα.	
Metal Dry Metal Dry Automatic Metal Dry Ultra A Metal Dry Super	Δε θερμαίνει	Διακοπή αντίστασης Επαλήθευση τάσης δικτύου	Απευθυνθείτε στον εξουσιοδοτημένο Αντιπρόσωπο της Vortice.
	Δε λειτουργεί	Κακή ρύθμιση ηλεκτρονικού κυκλώματος	Ρυθμίστε το trimmer του αισθητήρα (εικ. 24-25-26).
		Βλάβη ηλεκτρικού κυκλώματος ή διακόπτη με μπουτόν.	Απευθυνθείτε στον εξουσιοδοτημένο Αντιπρόσωπο της Vortice.
	Διακοπή κινητήρα		

НЕСПРАВНОСТИ / МЕРЫ УСТРАНЕНИЯ

Перед тем, как обращаться в центр технической помощи, следует проверить нижеуказанные, причины неполадки и меры их устранения.

ΑΠΠΑΡΑΤ	ΗΙΣΠΡΑΒΝΟΤΉ	ΒΟΖΜΟΧΝΑ ΠΡΙΧΙΝΑ	ΠΡΟΒΕΡΚΑ/ΣΠΟΣΟΒ ΡΕΧΗΝΑ
Metal Dry Automatic Metal Dry Ultra A Metal Dry Super	Ραботает непрерывно	Αππαράτ помещен над отражательной поверхностью (раковина, зеркало, керамические плитки, и тп.)	Отрегулировать триммер чувствительного устройства (рис. 24-25)
		Αππαράτ находится на неправильном расстоянии	
	Ραботает непрерывно или не работает	Непосредственная экспозиция на воздействие солнечного света / освещения (кемпинги, бассейны..)	Πομestить аппарат в другой позиции или же предохранить от света
Σλιςκομ низкая чувствительность		Руки слишком близко по отношению к выдувной горловине	Сτрегулировать триммер чувствительного устройства (рис. 24-25)
		Запачканы стекла чувствительного устройства	Βυςचितь стекла
Metal Dry Metal Dry Automatic Metal Dry Ultra A Metal Dry Super	Не греет	Прервано сопротивление Προβερить напряжение сети	Οβρατись к авторизованному дилеру компании Vortice.
	Не работает	Электронный контур неправильно отрегулирован	Отрегулировать триммер чувствительного устройства (рис. 24-25-26)
		Неисправный электронный контур или кнопочный выключатель	Οβρατись к авторизованному дилеру компании Vortice.
		Περερыв двигателя	

قبل اللجوء إلى تدخل مركز الصيانة الفنية، يجب عليكم التأكد من الأسباب المبينة أدناه واتخاذ الإجراءات التالية:

اسم الجهاز	حالة العطل	الأسباب الممكنة	التأكد والإجراءات اللازمة
Metal Dry Automatic Metal Dry Ultra A Metal Dry Super	يعمل بدون توقف	الجهاز موضوع فوق سطح عاكس (مغسلة، مرآة، بلاط، الخ).	أضبط معدة الضبط trimmer (الرسم 24 - 25).
		الجهاز مركب على مسافة غير صحيحة	
Metal Dry Automatic Metal Dry Ultra A Metal Dry Super	لا يعمل بدون توقف أو لا يعمل .	الجهاز معرض مباشرة إلى أشعة الشمس المصابيح (مركب في مخيمات، مسابح...).	قم بتركيب الجهاز في مكان آخر أو قم بحمايته من الضوء.
		وضعية اليدين قريبة أكثر من اللازم من فتحة الهواء.	أضبط معدة الضبط trimmer (الرسم 24 - 25).
Metal Dry Automatic Metal Dry Ultra A Metal Dry Super	لا يسخن	زجاج الحساس متسخ.	نظف الزجاج.
		عنصر التسخين متعطل.	راجع فوراً مركز مبيع معتمد من قبل Vortice.
Metal Dry Automatic Metal Dry Ultra A Metal Dry Super	لا يعمل	الدائرة الإلكترونية غير مضبوطة بصورة صحيحة.	أضبط معدة الضبط trimmer (الرسم 24 - 25 - 26).
		الدائرة الإلكترونية أو زر المفتاح معطل.	راجع فوراً مركز مبيع معتمد من قبل Vortice.
		المحرك لا يعمل.	

故障/解决方法

ZH

在送技术服务中心前，请先作下述检查，并自行作出处理。

产品	异常现象	可能的原因	检查与处理
Metal Dry Automatic Metal Dry Ultra A Metal Dry Super	不停止运转	干手机安装在一个反光表面上 (洗脸池、镜子、瓷砖等)	调节感应器的微调器 (图 24-25)
		干手机安装距离不正确	
	不能停机或不工作	受阳光/灯光直接照射 (安装在露营地、游泳池等)	更换安装地点或采取避光措施
	灵敏度太低	手的位置距离排风口太近	调节感应器的微调器 (图
感应器的玻片肮脏		清洗玻片	
Metal Dry Metal Dry Automatic Metal Dry Ultra A Metal Dry Super	不加热	电阻损坏 检查市电电压	请找Vortice公司授权的服务中心
	不工作	电路调节不当	调节感应器的微调器 (图 24-25-26)
		电路故障或按键开关故障	请找Vortice公司授权的服务中心
		马达停转	

Avvertenze di sicurezza

EN Safety warnings

FR Avertissement de sécurité

DE Hinweise zur Sicherheit

ES Advertencia sobre la seguridad

PT Advertências de segurança

NL Waarschuwing voor de veiligheid

SV Anvisningar gällande säkerhet

PL Ostrzeżenie dotyczące bezpieczeństwa

HU Biztonsági figyelmeztetések

CS Bezpečnostní upozornění

RO Avertisment de siguranță

EL Προειδοποίηση ασφαλείας

Questo apparecchio può essere utilizzato da bambini di età non inferiore a 8 anni e da persone con ridotte capacità fisiche, sensoriali o mentali, o prive di esperienza o della necessaria conoscenza, purché sotto sorveglianza oppure dopo che le stesse abbiano ricevuto istruzioni relative all'uso sicuro dell'apparecchio e alla comprensione dei pericoli ad esso inerenti. I bambini non devono giocare con l'apparecchio. La pulizia e la manutenzione destinata ad essere effettuata dall'utilizzatore non deve essere effettuata da bambini senza sorveglianza.

Questi apparecchi sono stati progettati per un uso in ambiente domestico e commerciale.

L'installazione dell'apparecchio deve essere effettuata da parte di personale professionalmente qualificato.

L'impianto elettrico a cui è collegato il prodotto deve essere conforme alle norme vigenti.

Per l'installazione occorre prevedere un interruttore onnipolare con distanza di apertura dei contatti uguale o superiore a mm 3, che consenta la disconnessione completa nelle condizioni della categoria di sovratensione III.

I prodotti equipaggiati con motori predisposti al cablaggio monofase (M) richiedono SEMPRE la connessione a linee monofase a 220-240V (o solo 230V quando previsto). Qualsiasi tipo di modifica si configura come manomissione del prodotto e invalida la relativa Garanzia.

This appliance can be used by children aged from 8 years and above and persons with reduced physical, sensory or mental capabilities or lack of experience and knowledge if they have been given supervision or instruction concerning use of the appliance in a safe way and understand the hazards involved. Children shall not play with the appliance. Cleaning and user maintenance shall not be made by children without supervision.

These appliances are designed for use in residential and commercial properties.

The appliance must be installed by a professionally qualified electrician.

The electrical system to which the product is connected must be in compliance with applicable regulations.

An omnipolar switch with a contact opening distance of 3 mm or higher should be provided for installation, enabling complete disconnection under overvoltage category III conditions.

Products equipped with single-phase wiring (M) engines ALWAYS require connection to 220-240V (or only 230V where required) single-phase lines. Any kind of modification shall be considered as product tampering and shall nullify the relative warranty.

Cet appareil peut être utilisé par des enfants âgés de plus de 8 ans et des personnes porteuses d'un handicap physique, sensoriel ou mental, ou encore sans expériences ou connaissances spécifiques, à condition de travailler sous supervision ou après avoir reçu les instructions d'utilisation de l'appareil en toute sécurité, et après en avoir parfaitement compris les dangers. Les enfants ne doivent pas jouer avec l'appareil. Le nettoyage et l'entretien réservés à l'utilisateur ne doivent pas être effectués par des enfants sans surveillance.

Ces appareils ont été conçus pour un usage domestique et commercial.

L'installation de l'appareil est réservée à des techniciens qualifiés.

L'installation électrique à laquelle le produit est raccordé doit être conforme aux normes en vigueur. Pour l'installation, prévoir un interrupteur unipolaire ayant une distance d'ouverture des contacts égale ou supérieure à 3 mm, qui permette la déconnexion complète dans les conditions de catégorie de surtension III.

Les produits équipés de moteurs prédisposés au câblage monophasé (M) nécessitent TOUJOURS d'une connexion à des lignes monophasées à 220-240 V (ou seulement 230 V quand le produit le prévoit). Toute sorte de modification est considérée comme une manipulation du produit et annule la garantie correspondante.

Dieses Gerät darf von Kindern ab 8 Jahren oder Personen mit eingeschränkten körperlichen, sensorischen oder geistigen Fähigkeiten oder mangelnder Erfahrung bzw. Kenntnis im Umgang mit Elektrogeräten nur unter der Aufsicht oder nach gründlicher Unterweisung und Überprüfung seitens einer für ihre Sicherheit verantwortlichen Person bedient werden. Kinder dürfen nicht mit dem Gerät spielen. Die durch den Anwender auszuführende Reinigung und Pflege des Geräts darf nicht von unbeaufsichtigten Kindern ausgeführt werden.

Diese Geräte sind zur Verwendung im Haushalt und in gewerblichen Bereichen ausgelegt.

Die Installation des Geräts muss von qualifiziertem Personal durchgeführt werden.

Die Elektroanlage, an die das Produkt angeschlossen ist, muss den geltenden Vorschriften entsprechen.

Für die Installation muss ein mehrpoliger Stecker angebracht sein, dessen Öffnungsabstand der Kontakte gleich oder über 3 mm ist, mit dem die vollständige Trennung unter Bedingungen der Überspannungskategorie III möglich ist.

Die Produkte mit Einphasen-Motoren (M) müssen STETS an ein 220-240V (bzw. nur 230V, sofern vorgesehen) Einphasennetz angeschlossen werden. Jede Änderung gilt als unsachgemäßer Zugriff auf das Produkt und macht die Garantie ungültig.

Este aparato puede ser utilizado por niños de no menos de 8 años de edad y por personas con capacidades físicas, sensoriales o mentales reducidas, o carentes de experiencia o del conocimiento necesario, pero sólo bajo vigilancia e instrucciones sobre el uso seguro y después de comprender bien los peligros inherentes. Los niños no deben jugar con el aparato. La limpieza y el mantenimiento del aparato deben ser efectuados por el usuario y no por niños sin vigilancia.

Estos aparatos han sido diseñados para el uso en ambientes domésticos y comerciales.

El aparato debe ser instalado por personal profesional calificado.

La instalación eléctrica a la cual se conecta el producto debe estar en conformidad con las normas vigentes.

Para la instalación es necesario prever un interruptor omnipolar con una distancia de abertura de los contactos igual o superior a los 3 mm, que permita la desconexión total en las condiciones de la categoría de sobretensión III.

Los productos equipados con motores que requieren cableado monofásico (M) SIEMPRE se han de conectar a líneas monofásicas de 220-240V (o solo de 230V si se ha previsto de este modo). Cualquier tipo de modificación se interpretará como una manipulación del aparato y producirá el cese de efectos de la garantía.

Este aparelho pode ser utilizado por crianças a partir dos 8 anos de idade e por pessoas com capacidades físicas, sensoriais ou mentais reduzidas ou com falta de experiência e conhecimentos, caso sejam devidamente vigiadas ou instruídas sobre o uso do aparelho de forma segura e se tiverem consciência dos respectivos perigos. As crianças não devem brincar com o aparelho. A limpeza e a manutenção destinadas a serem realizadas pelo utilizador não devem ser realizadas por crianças sem vigilância.

Estes aparelhos foram concebidos para uma utilização em ambiente doméstico e comercial.

A instalação do aparelho deve ser efetuada por pessoal profissionalmente qualificado.

O sistema elétrico ao qual está ligado o produto deve estar em conformidade com as normas em vigor.

Para a instalação é necessário incluir um interruptor omnipolar com distância de abertura dos contactos igual ou superior a 3 mm, que permita a desconexão completa nas condições da categoria de sobretensão III.

Os produtos equipados com motores que contemplam uma ligação monofásica (M) exigem SEMPRE uma conexão a linhas monofásicas alimentadas a 220-240 V (ou somente 230 V quando previsto). Qualquer tipo de modificação representa uma adulteração do produto e provoca a anulação das condições da sua garantia.

NL

Dit apparaat mag gebruikt worden door kinderen ouder dan 8 jaar en door personen met beperkte lichamelijke, zintuiglijke of verstandelijke vermogens, of zonder ervaring of de nodige kennis, onder voorwaarde dat zij onder toezicht staan of dat aanwijzingen omtrent het veilige gebruik van het apparaat hebben ontvangen en zich bewust zijn van de hierbij horende gevaren. Kinderen mogen niet met het apparaat spelen. De reiniging en het onderhoud die door de gebruiker uitgevoerd moeten worden, mogen niet door kinderen zonder toezicht worden uitgevoerd;

Deze apparaten zijn ontworpen voor huiselijke en commerciële toepassingen.

De installatie van het apparaat dient uitgevoerd te worden door een gekwalificeerd vakman.

De elektrische installatie waar het product op aangesloten is moet overeenstemmen met de toepasselijke normen.

Voor de installatie moet een omnipolaire schakelaar met een opening tussen de contacten van 3 mm of meer worden aangebracht voor de volledige afscheiding in het geval van situaties uit de overspanningscategorie III.

Producten met motoren die gereed zijn voor een eenfasige bedrading (M) vereisen ALTIJD de aansluiting op eenfasige lijnen 220-240V (of uitsluitend 230V, indien voorzien). Elke wijziging wordt als onklaar maken van het apparaat beschouwd, waarbij deze garantie ongeldig wordt

SV

Denna apparat kan användas av barn över 8 år och av personer med nedsatt fysisk, känslomässig eller mental förmåga, och av personer med bristande erfarenhet eller kunskap, under förutsättning att de övervakas eller att de får anvisningar angående säker användning av apparaten och dess inneboende faror. Barn får ej leka med apparaten. Rengöring och underhåll skall utföras av användaren och får inte utföras av barn utan övervakning.

Dessa apparater är framtagna för hushållsbruk och kommersiellt bruk.

Installationen av apparaten måste göras av en behörig fackman.

Det elektriska system som produkten är kopplad till måste överensstämma med gällande föreskrifter.

Installationen kräver en allpolig brytare med minst 3 mm kontaktöppning, som ska garantera fullständig fränkoppling i enlighet med villkoren i överspanningskategori III.

Produkter som är försedda med motorer som är förberedda för enfaskoppling (M) kräver ALLTID anslutning till 220-240V enfasklinjer (eller enbart 230V om produkten förutsätter det. Alla typer av ändringar kommer att bedömas som att man mixtrat med produkten och upphäver produktens garanti.

Niniejsze urządzenie może być używane przez dzieci poniżej 8 roku życia i przez osoby o ograniczonej sprawności fizycznej, psychicznej, z zaburzeniami czucia oraz przez osoby niedoświadczone i nie posiadające wystarczającej wiedzy, pod warunkiem, że są one nadzorowane lub zostały poinstruowane w związku z bezpieczną obsługą urządzenia i z zagrożeniami jakie mogą wynikać z jego używania. Dzieci nie powinny bawić się urządzeniem. Należące do użytkownika czyszczenie i konserwacja urządzenia nie mogą być wykonywane przez dzieci pozostawione bez nadzoru. Urządzenia te są przeznaczone do pracy w środowisku domowym oraz komercyjnym.

Urządzenie powinien zainstalować wykwalifikowany technik.

Instalacja elektryczna, do której podłączony jest produkt, musi być zgodna z obowiązującymi przepisami.

Do montażu należy przygotować wyłącznik wielobiegunowy z odległością otwarcia styków wynoszącą 3 mm lub więcej, umożliwiającą całkowite odłączenie w warunkach kategorii przepięciowej III.

Produkty wyposażone w silniki posiadające okablowanie jednofazowe (M) ZAWSZE wymagają połączenia do linii jednofazowych 220-240 V (lub tylko 230 V, gdy jest to wymagane). Wprowadzanie wszelkiego rodzaju zmian uważane będzie za ingerencję w produkcji i powoduje utratę gwarancji.

A jelen készüléket 8 évesnél idősebb gyermekek, csökkent fizikai, érzékszervi vagy mentális képességű személyek, illetve olyan személyek, akiknek nem áll rendelkezésére a szükséges tapasztalat és ismeret, kizárólag akkor használhatják, ha a készülék biztonságos használatára betanítják őket, és megértették azzal kapcsolatos veszélyeket. Gyermekek nem játszhatnak a készülékkel. A készüléknek a felhasználó által végzendő tisztítását és karbantartását felügyelet nélküli gyermek nem végezheti.

Ezeket a készülékeket háztartási vagy kereskedelmi környezetben történő használatra tervezték.

A berendezés felszerelését felkészült szakember kell, hogy végezze.

Az elektromos berendezés, amelyhez a termék csatlakozik, feleljen meg az érvényben lévő szabványoknak.

A telepítéshez szükséges egy omnipoláris kapcsoló, amely érintkezőinek nyitási távolsága legyen legalább 3 mm, hogy III. kategóriás túlfeszültségi állapotban a teljes leválasztást lehetővé tegye.

Az egyfázisú (M) kábelhez előkészített motorokkal felszerelt termékeknek MINDIG egyfázisú csatlakozásra van szükségük 220-240 V feszültséggel (vagy 230 V, ahol ez van előírva). Minden módosítás a termék helytelen használatát jelenti és érvényteleníti a garanciát.

Tento spotřebič smějí používat děti starší 8 let a osoby se sníženými fyzickými, smyslovými nebo duševními schopnostmi, nebo osoby bez patřičných znalostí a zkušeností pouze tehdy, když na tyto osoby dohlíží, nebo jim radí při bezpečném používání spotřebiče dospělý odpovědný za jejich bezpečnost, a když si tyto osoby uvědomují možná nebezpečí. Děti si nesmějí se spotřebičem hrát. Doporučené čištění a údržbu nesmějí provádět děti bez dozoru dospělých.

Tyto přístroje jsou určeny pro použití v domácnostech a komerčních prostorách.

Instalaci přístroje smí provést pouze odborně kvalifikovaný pracovník.

Elektrozařízení, k němuž je výrobek připojen, musí být v souladu s platnými právními předpisy.

Pro instalaci je třeba zřídit vícepólový vypínač s odpojovací vzdáleností kontaktů nad 3 mm, aby v případě přepětí kategorie III. umožnil úplné odpojení.

Výrobky vybavené motory uzpůsobenými pro jednofázovou kabeláž (M) je třeba VZDY připojit k jednofázovému vedení o 220 - 240 V (nebo ve stanovených případech pouze 230 V). Jakákoli změna bude považována jako poškození výrobku a bude mít za následek pozbytí platnosti záruky.

Acest aparat poate fi utilizat de copii începând de la vârsta de 8 ani și de persoane cu capacități fizice, senzoriale sau mentale reduse, sau lipsite de experiență și de cunoștințe, dacă sunt supravegheate sau dacă au fost instruite în legătură cu folosirea aparatului în siguranță și dacă înțeleg care sunt pericolele care pot fi cauzate de acesta. Copiii nu trebuie să se joace cu aparatul. Operațiile de curățare și întreținere care pot fi efectuate de utilizator nu trebuie să fie efectuate de copii nesupravegheați.

Aceste aparate au fost proiectate pentru a fi utilizate în mediul casnic și comercial.

Instalarea aparatului trebuie să fie efectuată de către personal calificat din punct de vedere profesional.

Instalația electrică la care este conectat produsul trebuie să respecte normele în vigoare.

Pentru instalare, este nevoie de un întrerupător omnipolar cu o distanță de deschidere a contactelor egală cu sau mai mare de 3 mm, care să permită deconectarea completă în condiții de supratensiune de categoria III.

Produsele echipate cu motoare adecvate pentru cablajul monofazat (M) necesită ÎNTOTDEAUNA conexiunea la linii monofazate de 220-240V (sau doar de 230 V când acest lucru este prevăzut). Orice tip de modificare este considerată folosire incorectă a produsului și anulează garanția.

Η συσκευή αυτή μπορεί να χρησιμοποιηθεί από παιδιά ηλικίας τουλάχιστον 8 ετών και από άτομα με μειωμένες σωματικές, αισθητήριες ή διανοητικές ικανότητες ή χωρίς εμπειρία ή τις απαιτούμενες γνώσεις, εφόσον βρίσκονται υπό επιτήρηση ή έχουν λάβει οδηγίες σχετικά με την ασφαλή χρήση της συσκευής και την κατανόηση των σχετικών κινδύνων. Τα παιδιά δεν πρέπει να παίζουν με τη συσκευή. Οι εργασίες καθαρισμού και συντήρησης πρέπει να πραγματοποιούνται από το χρήστη και όχι από παιδιά χωρίς επιτήρηση.

Οι συσκευές αυτές έχουν σχεδιαστεί για χρήση σε οικιακό και εμπορικό περιβάλλον.

Η εγκατάσταση της συσκευής πρέπει να πραγματοποιείται από εξειδικευμένο, επαγγελματικό προσωπικό.

Η ηλεκτρική εγκατάσταση στην οποία συνδέεται το προϊόν πρέπει να συμμορφώνεται με τους ισχύοντες κανόνες.

Για την εγκατάσταση θα πρέπει να υπάρχει ένας διακόπτης ισχύος με απόσταση ανοίγματος των επαφών ίση ή μεγαλύτερη των 3 mm, που δίνει τη δυνατότητα να διακόπτεται τελείως η παροχή ρεύματος σε περίπτωση υπέρτασης κατηγορίας III.

Τα προϊόντα που διαθέτουν μοτέρ ρυθμισμένα για μονοφασική σύνδεση (M) πρέπει απαραίτητως ΠΑΝΤΑ να συνδέονται σε μονοφασικές γραμμές στα 220-240V (ή μόνο 230V όπου προβλέπεται). Οποιαδήποτε τροποποίηση θεωρείται παραβίαση του προϊόντος και ακυρώνει τη σχετική Εγγύηση.

Informazione importante per lo smaltimento ambientalmente compatibile

- EN** Important information concerning the environmentally compatible disposal of the appliance
- FR** Information importante pour l'élimination compatible avec l'environnement
- DE** Wichtige Information für den Benutzer zur umweltfreundlichen Entsorgung des Gerätes
- ES** Información importante sobre eliminación respetuosa con el medio ambiente
- PT** Informações importantes sobre a eliminação compatível com o ambiente
- NL** Belangrijke informatie over milieuvriendelijke afvalverwerking
- SV** Viktig information för en miljömässigt förenlig kassering
- PL** Ważne informacje dotyczące usuwania odpadów w sposób bezpieczny dla środowiska
- HU** Fontos információ a környezetvédelmi szempontból kompatibilis megsemmisítéshez
- CS** Důležité informace týkající se likvidace přístroje slučitelné s ochranou životního prostředí.
- RO** Informații importante privind eliminarea în mod compatibil cu mediul înconjurător
- EL** Σημαντικές πληροφορίες για τη διάθεση σύμφωνα με τους κανόνες προστασίας του περιβάλλοντος

IT

Questo prodotto è conforme alla Direttiva 2012/19/UE riguardante la gestione dei rifiuti di apparecchiature elettriche ed elettroniche (RAEE).

Il simbolo del cassonetto barrato riportato sull'apparecchio indica che il prodotto, alla fine della propria vita utile, deve essere conferito ad una impresa specializzata sia per il trasporto che per il trattamento. Tale impresa si occuperà dello smaltimento dei diversi materiali che compongono il prodotto ed il loro successivo corretto riciclaggio.



In alternativa, il produttore dell'apparecchio è tenuto al ritiro del prodotto da smaltire a fronte dell'acquisto di un apparecchio equivalente.

EN

This product complies with Directive 2012/19/EU on the management of waste electrical and electronic equipment (WEEE).

The crossed-out wheeled bin symbol on the appliance indicates that, at the end of its useful life, the product must be taken to a specialised company for transport and treatment. This company will take care of the disposal of the various materials making up the product and their subsequent proper recycling.



Alternatively, the manufacturer of the appliance is obliged to take back the product to be disposed of in exchange for the purchase of an equivalent appliance.

FR

Ce produit est conforme à la Directive 2012/19/UE relative à la gestion des déchets des équipements électriques et électroniques (DEEE).

Le symbole de la poubelle barrée qui se trouve sur l'équipement indique que le produit, à la fin de sa vie utile, doit être remis à une entreprise spécialisée aussi bien pour le transport que pour le traitement. Cette entreprise s'occupera de l'élimination des différents matériaux qui composent le produit et leur correct recyclage.



Comme alternative, le producteur de l'équipement est tenu au retrait du produit à éliminer lors de l'achat d'un équipement équivalent.



Points de collecte sur www.quefairedemesdechets.fr
Privilégiez la réparation ou le don de votre appareil !

DE

Dieses Produkt entspricht der Richtlinie 2012/19/EU über die Entsorgung von Elektro- und Elektronik-Altgeräten (WEEE).

Das Symbol der durchgestrichenen Mülltonne auf dem Gerät weist darauf hin, dass das Produkt am Ende seiner Lebensdauer zum Transport und zur Behandlung zu einem Fachbetrieb gebracht werden muss. Dieses Unternehmen kümmert sich um die Entsorgung der verschiedenen Materialien, aus denen sich das Produkt zusammensetzt, und deren anschließendes korrektes Recycling.



ES

Este producto es conforme a la Directiva 2012/19/UE referente a la gestión de los residuos de aparatos eléctricos y electrónicos (RAEE).

El símbolo del cubo tachado que figura en el aparato indica que el producto, al final de su vida útil, debe ser entregado a una empresa especializada tanto en su transporte como en su tratamiento. Dicha empresa se encargará de la eliminación de los diferentes materiales que componen el producto, así como de su posterior correcto reciclaje.



En su defecto, el fabricante estará obligado a la retirada gratuita del producto a eliminar al realizarse la adquisición de un aparato equivalente.

PT

Este produto está em conformidade com as disposições da Diretiva 2012/19/UE relativas à gestão dos resíduos de equipamentos elétricos e eletrónicos (REEE).

O símbolo do contentor de lixo riscado está a indicar que o produto, ao fim da sua vida útil, deverá ser transferido para uma empresa especializada no transporte e tratamento destes resíduos. Esta empresa será responsável pela separação dos diferentes materiais de composição do produto e pela seguinte fase de reciclagem.



Alternativamente, o produto a eliminar poderá ser devolvido ao fabricante no momento da compra de um aparelho equivalente.

NL

Dit product stemt overeen met de Richtlijn 2012/19/EU betreffende afgedankte elektrische en elektronische apparatuur (AEEA).

Het symbool van de doorgekruiste vuilnisbak op het apparaat geeft aan dat het product aan het einde van de nuttige levensduur moet worden ingeleverd bij een bedrijf dat in het transport en de behandeling is gespecialiseerd. Dit bedrijf zal de verschillende materialen van het product verwijderen en op correcte wijze recyclen.



Als alternatief is de fabrikant van het apparaat verplicht om het apparaat gratis in te nemen als een soortgelijk apparaat wordt aangeschaft.

HU

A termék megfelel az elektromos és elektronikus berendezések hulladékainak kezeléséről szóló 2012/19/EU irányelvnek (WEEE).

A berendezésen látható áthúzott szemetes konténer szimbólum azt jelzi, hogy a terméket az élettartama végén egy arra szakosodott vállalatnak kell átadni szállítás és kezelés céljából. Ez a vállalat fog gondoskodni a termékelt alkotó különféle anyagok ártalmatlanításáról és azok megfelelő újrahasznosításáról.



Alternatív megoldásként, a készülék gyártója köteles visszavenni az ártalmatlanítani kívánt terméket azzal egyenértékű eszköz vásárlásának ellenében.

SV

Denna produkt överensstämmer med direktiv 2012/19/EU om hantering av avfall som utgörs av eller innehåller elektrisk och elektronisk utrustning (WEEE).

Symbolen med en överkryssad soptunna på apparaten anger att produkten i slutet av dess livstid ska lämnas över till ett specialiserat företag för både transport och hantering. Detta företag ska ta hand om bortscaffande av olika material som produkten utgörs av och efterföljande korrekt återvinning av materialen.



Alternativt kan produkten som ska bortscaffas lämnas tillbaka till tillverkaren som är skyldig att ta emot den i samband med inköp av en likvärdig apparat.

CS

Tento výrobek je v souladu se směrnicí 2012/19/EU o nakládání s odpadními elektrickými a elektronickými zařízeními (OEEZ).

Symbol přeškrtnuté popelnice nacházející se na zařízení znamená, že výrobek musí být po skončení životnosti odevzdán specializované firmě, jak pokud jde o jeho přepravu, tak zpracování. Tato firma zajistí likvidaci jednotlivých materiálů, z nichž se výrobek skládá, a jejich následnou správnou recyklaci.



Výrobce zařízení je povinen zdarma výrobek určený k likvidaci odebrat v případě zakoupení obdobného zařízení.

PL

Niniejszy produkt jest zgodny z Dyrektywą 2012/19/UE w sprawie zużytego sprzętu elektrycznego i elektronicznego (WEEE).

Symbol z przekreślonym koszem na śmieci umieszczony na urządzeniu oznacza, że produkt po zakończeniu swojego cyklu życia powinien zostać przekazany firmie wyspecjalizowanej zarówno w zakresie jego transportu, jak i utylizacji. Firma taka zajmie się utylizacją poszczególnych materiałów, z których składa się produkt oraz ich prawidłowym recyklingiem.



Ewentualnie producent urządzenia zobowiązany jest do odebrania produktu przeznaczonego do utylizacji w przypadku nabycia podobnego urządzenia.

RO

Acest produs respectă cerințele Directivei 2012/19/UE privind deșeurile de echipamente electrice și electronice (DEEE).

Simbolul tomberonului barat aplicat pe echipament indică faptul că la sfârșitul duratei de viață a produsului, acesta trebuie predat unei întreprinderi specializate în transportul și tratarea deșeurilor. Această întreprindere se va ocupa de eliminarea diferitelor materiale care alcătuiesc produsul și de reciclarea corectă ulterioară.



Alternativ, producătorul aparatului are obligația de a prelua un aparat care trebuie eliminat în cazul achiziționării unui aparat echivalent.

Το παρόν προϊόν συμμορφώνεται με την Οδηγία 2012/19/ΕΕ σχετικά με τη διαχείριση των αποβλήτων ηλεκτρικού και ηλεκτρονικού εξοπλισμού (ΑΗΗΕ).

Το σύμβολο με το διαγραμμένο κάδο που αναγράφεται στη συσκευή δείχνει ότι το προϊόν, στο τέλος της διάρκειας ζωής του, πρέπει να προσκομιστεί σε μία εταιρεία που εξειδικεύεται τόσο στη μεταφορά όσο και στην επεξεργασία τέτοιων προϊόντων.



Η εταιρεία αυτή θα αναλάβει την τελική διάθεση των διάφορων υλικών που συνθέτουν το προϊόν και τη μετέπειτα ορθή ανακύκλωσή τους.

Εναλλακτικά, ο κατασκευαστής της συσκευής οφείλει να παραλάβει δωρεάν τη συσκευή που προορίζεται για τελική διάθεση κατά την αγορά μιας αντίστοιχης συσκευής.

1. DIRITTI DEI CONSUMATORI

- 1.1 Il consumatore dispone per legge, a titolo gratuito, di rimedi per i difetti di conformità dei prodotti nei confronti del venditore che non sono pregiudicati dalla presente garanzia convenzionale aggiuntiva del produttore.
- 1.2 La presente garanzia convenzionale offerta da VORTICE S.p.A., con sede in Strada Cerca 2, Frazione di Zoate, 20067, Tribiano (MI) non pregiudica, pertanto, i diritti dei consumatori che sono previsti dalla Direttiva (UE) 2019/771 (c.d. "direttiva garanzia") e dalla relativa legislazione nazionale di attuazione e recepimento nei paesi membri della UE (in Italia v. Codice del Consumo D.lgs. 206/2005).

2. DURATA DELLA GARANZIA CONVENZIONALE

- 2.1 VORTICE S.p.A. offre la presente garanzia convenzionale su tutti i propri prodotti per il periodo di 2 anni.
- 2.2 Per i soli prodotti appartenenti alla famiglia Nordik HVLS Superblade, la garanzia convenzionale offerta da VORTICE S.p.A. ha durata di 5 anni per le parti meccaniche ed il motore e di 3 anni per l'inverter.
- 2.3 La garanzia convenzionale decorre, in tutti i casi previsti, dalla data di acquisto dei prodotti che deve essere comprovata dall'acquirente per mezzo di idoneo documento fiscale rilasciato dal venditore (scontrino o fattura), che deve indicare la data di acquisto ed il modello di prodotto acquistato.

3. CONDIZIONI DELLA GARANZIA CONVENZIONALE - ESCLUSIONI

- 3.1 Nel periodo di garanzia previsto, VORTICE S.p.A. si impegna, attraverso la propria rete di assistenza e dopo aver effettuato le opportune valutazioni tecniche, a riparare o a sostituire il prodotto o le parti del prodotto stesso che risultino affette da difetti originari di fabbricazione. I rimedi della sostituzione o della riparazione sono posti in essere senza spese per il soggetto qualificabile come Consumatore a norma di legge.
- 3.2 Sono esclusi dalla garanzia convenzionale tutti i difetti e/o i guasti derivanti da:
 - a) normale usura del prodotto o dei componenti del prodotto medesimo;
 - b) utilizzo non corretto o improprio del prodotto, in difformità rispetto alle istruzioni ed alle avvertenze fornite da VORTICE S.p.A. unitamente al prodotto medesimo;
 - c) installazione del prodotto in difformità rispetto alle istruzioni fornite da VORTICE S.p.A. o comunque in difformità rispetto alla regola dell'arte vigente in materia di installazione di prodotti elettrici;
 - d) errato allacciamento alla rete di alimentazione elettrica o da tensione di alimentazione diversa da quella prevista per l'apparecchio, ovvero diversa dal limite stabilito dalla norma CEI (+/- 10% del valore nominale);
 - e) manutenzione errata e/o carente e/o effettuata in difformità rispetto alle istruzioni fornite da VORTICE S.p.A.;
 - f) manutenzione e/o altri interventi effettuati da personale non abilitato o da soggetti non autorizzati da VORTICE S.p.A.;
 - g) guasti derivanti da errate condizioni di trasporto o di magazzinaggio del prodotto non imputabili a VORTICE S.p.A.;
 - h) modifica del prodotto da parte di soggetto diverso da VORTICE S.p.A. o non espressamente autorizzato per iscritto da quest'ultimo.

4. PROCEDURA DI VALIDAZIONE DELLA GARANZIA CONVENZIONALE - INTERVENTI

- 4.1 Per fare valere la garanzia convenzionale il consumatore dovrà inviare il documento fiscale comprovante la data di acquisto unitamente alla presente pagina, contenente l'indicazione del numero di matricola del prodotto, agli indirizzi indicati nel successivo paragrafo 4.2.

- 4.2 Modalità di esecuzione degli interventi e indirizzi e-mail di contatto:
 - per prodotti ATEX: gli interventi saranno eseguiti presso la Sede VORTICE S.p.A.; scrivere un'e-mail all'indirizzo postvendita@vortice.it o contattare il numero 02906991;
 - per i prodotti Climatizzazione: gli interventi saranno eseguiti presso il domicilio del cliente per i prodotti che necessitano di installazione e per quelli che non sono facilmente trasportabili, oppure in tutti gli altri casi presso uno dei Centri di Assistenza Tecnica autorizzati da VORTICE S.p.A.; scrivere un'e-mail all'indirizzo postvendita@vortice.it o contattare il numero 02906991;
 - per tutti gli altri prodotti: gli interventi saranno eseguiti presso uno dei Centri di Assistenza Tecnica autorizzati da VORTICE S.p.A., identificabili contattando il numero verde 800.555.777.

La prestazione eseguita in garanzia non prolunga il periodo di validità della garanzia stessa. Pertanto, in caso di sostituzione del prodotto o di un suo componente, sul bene o sul singolo componente fornito in sostituzione non decorre un nuovo periodo di garanzia a partire dal momento dell'effettuazione dell'intervento, in quanto si deve tener conto esclusivamente della data di acquisto del prodotto originario.

5. ESTENSIONE TERRITORIALE

La presente garanzia è valida su tutto il territorio italiano.

CONF.	COLL.
-------	-------

WARRANTY - OTHER COUNTRIES

The consumer has by law, free of charge, the legal guarantee of conformity with the seller, as described in Directive (EU) 2019/771 in force since January 1, 2022. In EU member countries also refer to local regulations.

PAÍSES DE AMÉRICA LATINA GARANTÍA ESTÁNDAR VORTICE LATAM S.A.

5.199.084.215

1. DERECHOS DEL CONSUMIDOR

- 1.1 El consumidor dispone por ley, de forma gratuita, recursos por la falta de conformidad de los productos frente al vendedor que no se ven afectados por esta garantía estándar adicional del fabricante.

2. DURACIÓN DE LA GARANTÍA ESTÁNDAR

- 2.1 VORTICE LATAM S. A. ofrece esta garantía estándar por un período de 2 años.
- 2.2 Para productos de la familia Nordik HVLS Superblade, la garantía estándar ofrecida por VORTICE LATAM S.A. tiene una duración de 5 años para las partes mecánicas y motor y de 3 años para el inversor.
- 2.3 La garantía estándar comienza, en todos los casos previstos, a partir de la fecha de compra de los productos que deberá ser acreditada por el comprador mediante un documento fiscal emitido por el vendedor (recibo o factura), que debe indicar la fecha de compra y el modelo del producto adquirido.

3. CONDICIONES DE LA GARANTÍA ESTÁNDAR - EXCLUSIONES

- 3.1 Durante el período de garantía, VORTICE LATAM S. A. se compromete, a través de su red de asistencia y previa realización de las oportunas valoraciones técnicas, a reparar o reemplazar el producto o partes del producto que estén afectadas por defectos de fabricación originales. La sustitución o las reparaciones se realizan sin costo adicional para la persona calificada como consumidor según la ley.
- 3.2 Quedan excluidos de la garantía estándar todos los defectos y/o fallas derivados de:
- desgaste normal del producto o de sus componentes.
 - uso incorrecto o inadecuado del producto, contrario a las instrucciones y advertencias proporcionadas por VORTICE LATAM S. A. junto con el producto mismo.
 - instalación del producto no conforme a las instrucciones proporcionadas por VORTICE LATAM S.A. o en cualquier caso no conforme a la normativa vigente en instalación de productos eléctricos.
 - conexión incorrecta a la red de alimentación eléctrica o a una tensión de alimentación diferente de la prevista para el equipo.
 - mantenimiento incorrecto y/o deficiente y/o realizado de forma contraria a las instrucciones proporcionadas por VORTICE LATAM S. A.
 - mantenimiento y/u otras intervenciones realizadas por personal no autorizado por VORTICE LATAM S. A.
 - fallas derivadas de condiciones incorrectas de transporte o almacenamiento del producto no imputables a VORTICE LATAM S. A.
 - modificación del producto por persona ajena a VORTICE S. p. A. o no autorizada expresamente por escrito por éste.

4. PROCEDIMIENTO DE VALIDACIÓN DE LA GARANTÍA ESTÁNDAR – REPARACIONES

- 4.1 Para hacer efectiva la garantía estándar, el consumidor deberá enviar el documento fiscal que acredite la fecha de compra junto con esta hoja a VORTICE LATAM S.A., indicando el número de serie del producto.
- 4.2 Las intervenciones se realizarán en uno de los Centros de Asistencia Técnica autorizados por VORTICE LATAM S.A. El servicio realizado bajo garantía no extiende el período de validez de la garantía. Por lo tanto, en caso de sustitución del producto o de uno de sus componentes, no se inicia un nuevo período de garantía sobre el bien o sobre el componente individual suministrado como sustitución a partir del momento en que se realiza la intervención, ya que sólo debe indicarse la fecha teniendo en cuenta la compra del producto original.

Procedimiento para la realización de las intervenciones y direcciones de correo electrónico de contacto:

- para productos ATEX: las reparaciones se realizarán en la sede de VORTICE LATAM S. A.; Escriba un email al correo info@vortice-latam.com o comuníquese al número + (506) 87346996;
- para los productos que requieren instalación y para los que no son fácilmente transportables las reparaciones se realizarán en el domicilio del cliente; Escriba un email a info@vortice-latam.com o comuníquese al número + (506) 87346996;
- Para todos los demás productos: las reparaciones se realizarán en uno de los Centros de Asistencia Técnica Autorizado por VORTICE LATAM S. A. identificable comunicándose con el número + (506) 87346996.

5. EXTENSIÓN TERRITORIAL

Esta garantía es válida en todos los países de América Latina donde se vende este producto.

GARANTÍA - OTROS PAÍSES

El consumidor tiene por ley, de forma gratuita, la garantía legal de conformidad con el vendedor, tal y como se describe en la Directiva (UE) 2019/771 en vigor desde el 1 de enero de 2022. En los países miembros de la UE también consulte las normativas locales.



VORTICE S.p.A. si riserva il diritto di apportare tutte le varianti migliorative ai prodotti in corso di vendita.
VORTICE S.p.A. reserves the right to make improvements to products at any time and without prior notice.
VORTICE S.p.A. se réserve le droit d'apporter toutes les variations afin d'améliorer ses produits en cours de commercialisation.
VORTICE S.p.A. behält sich vor, alle eventuellen Verbesserungsänderungen an den Produkten des Verkaufsangebots vorzunehmen.
VORTICE S.p.A. se reserva el derecho a hacer cambios en los productos para su mejora en cualquier momento sin previo aviso.
VORTICE S.p.A. 公司 股份有限公司 保留在产品销售期间进行产品改良的权利。

VORTICE GROUP COMPANIES

VORTICE S.p.A.
Strada Cerca, 2 - frazione di Zoate
20067 - Tribiano (MI)
Tel. +39 02-90.69.91
ITALY
vortice.com
postvendita@vortice-italy.com

VORTICE INDUSTRIAL Srl
Via B. Brugnoli, 3
37063 - Isola della Scala (VR)
Tel. +39 045 6631042
ITALY
vorticeindustrial.com
info@vorticeindustrial.com

VORTICE VENTILATION SYSTEM (CHANGZHOU) CO.LTD
Building 19, No.388 West Huanghe Road, Xinbei District,
Changzhou, Jiangsu Province CAP:213000
CHINA
vortice-china.com
vortice@vortice-china.com

VORTICE LIMITED
Beeches House-Eastern Avenue
Burton on Trent - DE 13 0BB
Tel. +44 1283-49.29.49
UNITED KINGDOM
vortice.ltd.uk
sales@vortice.ltd.uk

VORTICE LATAM S.A.
Bodega #6
Zona Franca BES Alajuela - Alajuela 20101
Tel. (+506) 2201 6934
COSTA RICA
vortice-latam.com
info@vortice-latam.com

CASALS VENTILACIÓN INDUSTRIAL IND., S.L.
Ctra. Camprodon, s/n
17860 - Sant Joan de les Abadesses (Girona)
SPAIN
casals.com
ventilacion@casals.com